



SX-10

Incuietoare electromagnetica fail-secure, aplicata, cu motor si senzor magnetice

Imagine



YLI ETERNIT ACCES SRL

A.: HAIDUCULUI 3A, CLUJ-NAPOCA

T.: +40 264 484989

W.: www.yli.ro

Descriere

SX-10 este o incuietoare electromagnetica fail-secure, aplicata, cu motor si senzor magnetic. Senzorul magnetic detecteaza pozitia usii in vederea blocarii acesteia in momentul in care usa este inchisa. La primirea unui impuls electric incuietoarea se deblocheaza si ramane deschisa 5 secunde. Incuietoarea poate fi montata pe porti sau usi de exterior, instalarea realizandu-se rapid si usor.

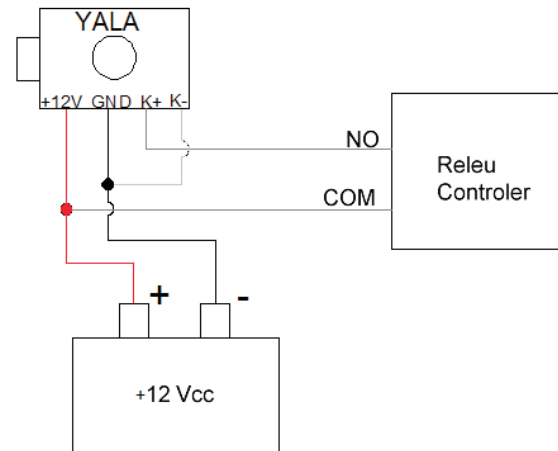
Caracteristici

- Deschidere electrica sau manuala
- Actionare prin impuls, cheie mecanica sau buton interior
- Bobina dubla substituabila
- 3 chei
- Montare aplicata, universala (stanga/dreapta)
- Led de stare si buzzer
- Inchidere automata
- Carcasa si opritor din otel zincat
- Butuc din alama

Specificatii

Alimentare:	12 Vcc
Consum:	700 mA
Fora de retinere:	2000 kgf / 19613 N
Durata de viata:	400 000 deschideri
Material:	Otel zincat si alama
Dimensiuni incuietoare:	103.5(H) x 127.5(l) x 37(A) mm
Dimensiuni opritor:	103(H) x 40(l) x 37(A) mm
Masa bruta:	1.6 kg

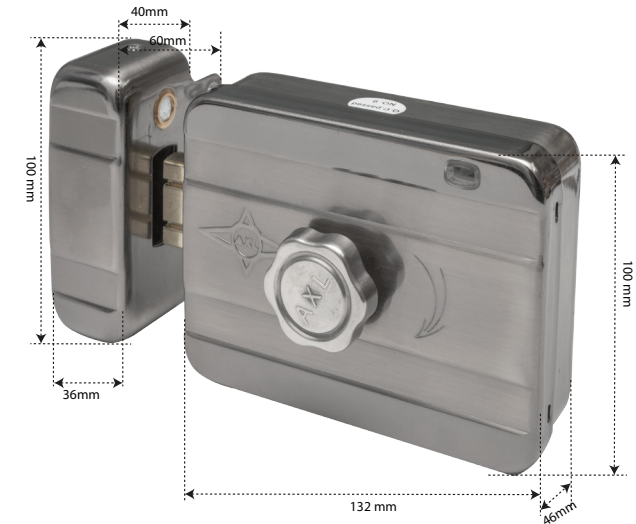
Schema electrica



Intretinere

Incuietoarea nu necesita intretinere periodica. In cazurile exceptionale in care se observa o deschidere mai greoaie a incuietorii se poate desface capacul pentru a se indeparta praful si eventualele urme de oxidare de pe partile mobile. Dupa aceasta operatiune este recomandata ungerea mecanismului de blocare.

Dimensiuni



Observatii



EEE FAC OBIECTUL UNEI
COLECTARI SEPARATE



SX-10

Incuietoare electromagnetica fail-secure, aplicata,
cu motor si senzor magnetic

FISA TEHNICA