

PONTE RADIO TVRTR868A01

IT

ATTENZIONE !

Per un corretto funzionamento prima di alimentare il dispositivo, assicurandosi che dove viene posizionato non sia coperto da strutture metalliche e non ci siano disturbi radio elettrici che possono disturbare la ricezione e la trasmissione radio del dispositivo

DESCRIZIONE GENERALE

Descrizione generale

Ponte radio per la ripetizione di segnali per il sistema TVLINK. Il dispositivo una volta ricevuto un segnale radio, lo ritrasmette per un tempo che può essere impostato (di default 180ms.).

Questo dispositivo ripete i segnali provenienti dai trasmettitori della serie TVLINK e dal TVLINK stesso. I segnali (codici) per poter essere ripetuti devono essere memorizzati nel ripetitore.

Il canale di apprendimento (tasto P3) presente nei telecomandi della serie TVTXV e TVTXP non viene ripetuto.

Durante il normale funzionamento la ripetizione del segnale viene indicata dall'accensione del led.

Attenzione, la memorizzazione di un codice abiliterà tutti i canali associati al codice stesso, ad esempio in un trasmettitore a 4 canali la memorizzazione di un canale abiliterà anche tutti gli altri.

Impostazione durata trasmissione

E' possibile impostare quattro valori per la durata della trasmissione radio (T1, T2, T3, T4), da un minimo di circa 180 millisecondi (T1) ad un massimo di circa 3,5 (T4) secondi. La procedura è la seguente:

- 1- togliere l'alimentazione al ripetitore
- 2- premere il pulsante P1
- 3- alimentare il ripetitore (il led rimane spento fintanto che il tasto rimane premuto).
- 4- rilasciare e ripremere il tasto (il led si accende) tante volte a seconda della durata che si vuole impostare

Esempi:

Se si rilascia e non si ripreme il tasto, si imposta la soglia T1 (180ms.)

Se si rilascia e si ripreme il tasto una volta, si imposta la soglia T2 (1 sec.)

Se si rilascia e si ripreme il tasto due volte, si imposta la soglia T3 (2sec.)

Se si rilascia e si ripreme il tasto per più di tre volte, si imposta la soglia T4 (3,5sec.)

5- mollare il tasto (il led rimane acceso) e aspettare che dopo cinque secondi il led si spenga.

Attenzione, quando il dispositivo è abbinato a segnali provenienti da ricetrasmittitori lasciare il tempo di default. Impostare un valore diverso da quello di default solo nei casi in cui il ponte radio abbia problemi di portata e non sia abbinato a segnali provenienti da ricetrasmittitori

ATTENZIONE la memorizzazione del primo telecomando può avvenire solo tramite ricevitore (è bene ad ogni inizio installazione cancellare l'intera memoria con il pulsante P1 del ricevitore)

Memorizzazione di un codice

- 1) premere e tenere premuto il tasto P1, il led rimarrà acceso fisso.
- 2) premere uno dei pulsanti del trasmettitore, una volta memorizzato, il led effettuerà un lampeggio veloce.

Per memorizzare un'altro trasmettitore ripetere le operazioni 1 e 2.

Se si volesse memorizzare un codice inviato dal TVLink ripetere le operazioni 1 e 2 e trasmettere un canale (OPEN o CLOSE) dell'applicazione che si vuole memorizzare. Con questa operazione verranno memorizzati tutti i canali relativi a quell'applicazione, compresi i canali di risposta relativi ai ricetrasmittitori (se presente nell'utenza da comandare).

Memorizzazione di un nuovo codice via radio (memorizzazione con indirizzamento)

- 1) Premere il tasto interno P3 di un trasmettitore già in memoria, il led rimarrà acceso fisso.
- 2) Premere, entro 5 secondi un canale già presente nella memoria del

ricevitore, il led si spegnerà per 1 secondo e si riaccenderà per altri 5 secondi.

- 3) Entro 5 secondi trasmettere il nuovo trasmettitore da memorizzare, l'avvenuta memorizzazione è segnalata da un lampeggio veloce del led.

Errori durante la memorizzazione

Se il codice non viene memorizzato, ciò può essere causato dai seguenti fattori:

- la memoria è piena, in questo caso il led lampeggia intervalli lenti per 3 sec. Ad ogni accensione.
- non è stata attivata correttamente la procedura di indirizzamento.
- il codice esiste già nella memoria.

Per cancellare un codice da ricevitore:

- 1) premere per due volte e tenere premuto il tasto P1, il led lampeggerà lentamente.

- 2) premere uno dei due pulsanti del trasmettitore da cancellare, una volta cancellato, il led rimarrà acceso fisso.

Per cancellare un'altro trasmettitore ripetere le operazioni 1 e 2.

Per cancellare tutti i codici in memoria:

- 1) premere per tre volte e tenere premuto per almeno 10 sec. il tasto P1 (durante questo periodo il led effettuerà un lampeggio veloce) finché il led rimarrà acceso fisso. Al termine rilasciare il pulsante.

Per cancellare un codice via radio tramite un trasmettitore già in memoria:

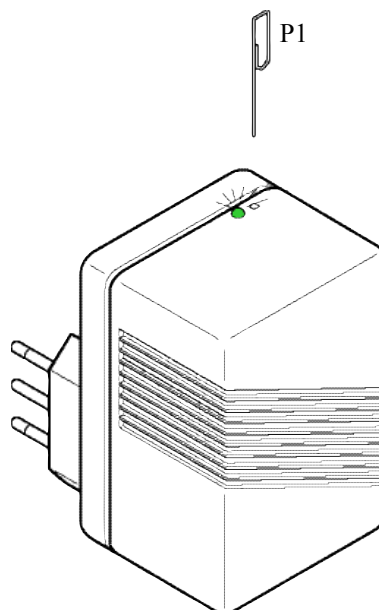
- 1) Premere il tasto interno P3 tre volte ad intervalli regolari entro 5 secondi, il led lampeggerà lentamente.

- 2) trasmettere il codice da cancellare entro 5 sec., una volta cancellato, il led smetterà di lampeggiare.

Per cancellare un altro codice ripetere le operazioni 1 e 2

CARATTERISTICHE TECNICHE

Frequenza di ricezione	868.3 MHz
Frequenza di trasmissione	868.3 MHz
Frequenza intermedia	10.7MHz
Sensibilità (per segnale a buon fine)	1 µV
Alimentazione	230 V ~
Temperatura di esercizio	-20° - + 60 °C



Code Number:	Series	Model number	Draft	Date
TVRTR868	TVLink RS868		T099.01	11-01-05

SIGNAL BOOSTER TVRTR868A01

UK

ATTENTION !

For a correct functioning , before feeding the device, be sure that where it has been positioned it cannot be covered by any metal structure and that there is no electrical radio interference that may jam with the device radio receipt and transmission.

GENERAL DESCRIPTION

General description

Radio relay system for the signal repeat for TvLink device. Once received a radio signal, the device will transmit it for a time, that can be set up (by default 180ms).

This device repeats the signals coming from the transmitters of the **Tvlink** system and of the **Tvlink** device itself. In order to repeat the signals (codes), these need to be memorized in the repeater.

The memorizing channel (taste P3) in the remote controls of the TVTXV series and of the TVTXP series will not be repeated.

During the standard operation, the signal repeat is indicated by the led.

Attention, a code memorizing will enable all channels connected to this code.

(E.g. in a 4-channel transmitter, the memorizing of 1 channel will enable all the other, too.)

Transmitting time Set up

It is possible to set up four values for the radio transmission time(T1,T2,T3 and T4), from a minimum of approximately 180 milliseconds(T1) up to a maximum of approximately 3,5 (T4) seconds. The procedure is the following:

- 1.-to take the power supply off the booster
- 2.-press P1 push button
- 3.-feed the booster (the led will be off as long as the push button will be pressed)
- 4.-release and re-press the button (the led will light up) as many times as you wish to set it up

Examples:

If you release and if you don't re-press the button, you will setting the threshold T1 (by default 180ms)

If you release and press the button one time, you will set the threshold T2 (1 sec.)

If you release and press the button two times, you will set the threshold T3 (2 sec.)

If you release and press the button more than three times, you will set the threshold T4 (3,5 sec.)

5.- release the button (the led is on) and wait for five seconds until it goes out.

Attention, when the device is connected to signals coming from transceivers, you must wait, according to the default time.

ATTENTION: The first transmitter can only be memorized using the receiver (you are advised to cancel the entire memory content at the beginning of each installation by pressing the DEL button).

To memorise a code in the receiver:

- 1) press and hold down the button P1 and the LED will remain constantly lit.
- 2) press one of the two buttons relative to the pair of channels to be memorized and once memorized the LED will flash rapidly.

To memorize another pair of codes repeat operations 1 and 2.

To memorise a code sent by TVLink repeat instruction 1 and 2 and transmit the command ("OPEN" or "CLOSE"). With this process, all channels concerning that application and all answer channels concerning the transceivers, will be memorised.

How to insert and address a transmitter via radio without accessing the receiver when a transmitters is already memorised.

1) Press the button "P3" (of an already memorised transmitter) . The LED will remain constantly lit for 5 seconds.

2) **Press the button of a channel already in the receiver memory (you have activated the memory of the desired receiver) where you want to address the new transmitter channel. The led will stop lighting for 1 second and will remain constantly lit for 5 seconds.**

3) Transmit the channel which is to be memorised within 5 seconds. Once the channel is memorised the LED will flash.

Errors during the memorisation

If the code hasn't been memorised it could be due to the following reasons:

- the memory is full. In this case the LED will flash for 3 intervals each time it is switched on end during the memorisation,
- the indexing procedure has not been correctly started up,
- the code already exists in memory.

To cancel a code from the receiver:

- 1) press twice and then hold down the button **P1** and the LED will flash slowly.
 - 2) press one of the two buttons relative to the pair of channels to be cancelled and once memorized the LED will remain constantly lit.
- To cancel another pair of codes repeat operations 1 and 2.

To cancel via radio a code through a trasmitter already set in the memory

- 1) Press "P3" for three times within 5 seconds, LED will flash slowly.
 - 2) Transmit the code which is to be cancelled within 5 seconds, once the code has been cancelled the LED turn off.
- To cancel ulterior codes repeat points 1 and 2

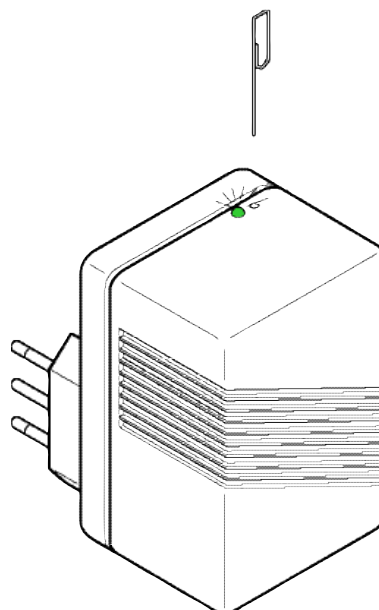
To cancel all codes in memory:

- 1) press the button **P1** three times and hold down for at least 10 seconds (during this period the LED will flash rapidly) until the LED remains constantly lit. Release the button.

TECHNICAL SPECIFICATIONS

Reception frequency	868.3 MHz
Trasmission frequency	868.3 MHz
Intermediate frequency	10.7MHz
Sensitivity (finely tuned signal) 1 μ V	

Power supply	230 V \sim
Operating temperature range	-20° - + 60 °C



PONT RADIO TVRTR868A01

FR

ATTENTION !

Pour un fonctionnement correct, avant de mettre le dispositif sous tension, contrôler que l'endroit d'implantation ne soit pas couvert par des structures métalliques, et qu'il n'y ait pas de perturbations radioélectriques qui pourraient être préjudiciables à la réception et à la transmission radio du dispositif.

DESCRIPTION GÉNÉRALE

Description générale

Pont radio pour la répétition de signaux pour le système TVLINK. Une fois que le dispositif a reçu un signal radio, il le retransmet pendant un temps programmable (de default 180 ms).

Ce dispositif retransmet les signaux provenant d'émetteurs de la série TVLINK et du TVLINK lui-même. Pour que ces signaux (codes) puissent être répétés, ils doivent être mémorisés dans le répéteur.

Le canal d'apprentissage (bouton P3), disponible dans les télécommandes des séries TVTXV et TVTXP, n'est pas répété.

Pendant le fonctionnement normal, la répétition du signal est signalée par l'allumage de la led.

Attention La mémorisation d'un code validera tous les canaux associés à ce code. Par exemple, dans un émetteur 4 canaux, la mémorisation d'un canal validera également tous les autres.

Programmation de la durée de transmission

Il est possible de programmer quatre valeurs pour la durée de la transmission radio (T1, T2, T3, T4), d'un minimum d'environ 180 millisecondes (T1) à un maximum d'environ 3,5 (T4) secondes. La méthodologie de programmation est la suivante:

- 1- mettre le répéteur hors tension,
- 2- appuyer sur le bouton P1,
- 3- remettre le répéteur sous tension (la led reste éteinte tant que le bouton est appuyé),
- 4- relâcher le bouton et le réappuyer (la led s'allume) le nombre de fois qu'il faut pour programmer la durée désirée.

Exemple:

Pour programmer le seuil T1 (180 ms), relâcher simplement le bouton sans le réappuyer.

Pour programmer le seuil T2 (1 sec.), relâcher le bouton et le réappuyer une seule fois. Pour programmer le seuil T3 (2 sec.), relâcher le bouton et le réappuyer deux fois de suite.

Pour programmer le seuil T4 (3,5 sec.), relâcher le bouton et le réappuyer plus de trois fois.

5- relâcher le bouton (la led reste allumée) et attendre que la led s'éteigne après 5 secondes.

Attention Dans le cas où le dispositif serait associé à des signaux provenant d'émetteurs-récepteurs, laisser le temps de default. Programmer une valeur différente de la valeur de default seulement si le pont radio a des problèmes de portée et s'il n'est pas associé à des signaux provenant d'émetteurs-récepteurs.

ATTENTION La mémorisation de la première télécommande ne peut être effectuée qu'au moyen du récepteur (au début de l'installation, il est de règle d'annuler toute la mémoire en appuyant sur le bouton P1 du récepteur).

Mémorisation d'un code

- 1) Appuyer sur le bouton P1 et le maintenir appuyé; la led restera allumée fixe.
- 2) Appuyer sur un des boutons de l'émetteur. Une fois qu'il a été mémorisé, la led se mettra à clignoter rapidement.

Pour mémoriser un autre émetteur, répéter les étapes 1 et 2.

Pour mémoriser un code envoyé par le TVLink, répéter les étapes 1 et 2, et transmettre un canal (OPEN ou CLOSE) de l'appareil à mémoriser. En effectuant cette opération, tous les canaux affectés à cet appareil seront mémorisés, y compris les canaux de réponse inhérents aux émetteurs-récepteurs (s'il a été installé dans l'appareil à commander).

Mémorisation d'un nouveau code via radio (mémorisation avec adressage)

- 1) Appuyer sur le bouton P3 qui se trouve à l'intérieur d'un émetteur déjà mémorisé; la led restera allumée fixe.
- 2) Dans les 5 secondes qui suivent, appuyer sur un canal déjà mémorisé dans le récepteur; la led s'éteindra pendant 1 seconde avant de se rallumer pour 5 autres secondes.
- 3) Dans les 5 secondes qui suivent, transmettre le nouvel émetteur à mémoriser; la mémorisation effective sera signalée par un clignotement rapide de la led.

Erreurs pendant la mémorisation

Un défaut de mémorisation du code peut être dû aux facteurs suivants:

- la mémoire est pleine; dans ce cas, la led clignote lentement pendant 3 sec. à chaque allumage,
- le procédé d'adressage n'a pas été activé correctement,
- le code a déjà été mémorisé.

Pour effacer un code du récepteur:

- 1) appuyer deux fois de suite sur le bouton P1 et le garder appuyé; la led se mettra à clignoter lentement,
- 2) appuyer sur le bouton de l'émetteur à effacer; une fois qu'il a été effacé, la led restera allumée fixe.

Pour effacer un autre émetteur, répéter les étapes 1 et 2.

Pour effacer tous les codes mémorisés:

- 1) appuyer trois fois de suite sur le bouton P1 et le maintenir appuyé pendant au moins 10 sec. (pendant ce laps de temps, la led clignotera rapidement), et ceci jusqu'à ce que la led restera allumée fixe. À la fin, relâcher le bouton.

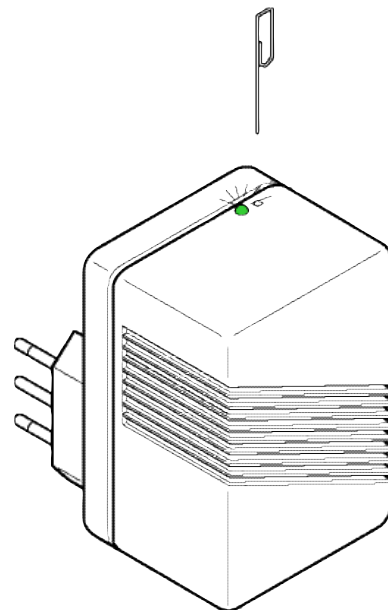
Pour effacer un code via radio à l'aide d'un émetteur déjà mémorisé:

- 1) appuyer trois fois de suite sur le bouton interne P3 dans l'espace de 5 secondes; la led se mettra à clignoter lentement,
- 2) transmettre le code à effacer dans les 5 sec. qui suivent; une fois qu'il a été effacé, la led cessera de clignoter.

Pour effacer un autre code, répéter les étapes 1 et 2.

CARACTÉRISTIQUES TECHNIQUES

Fréquence de réception	868.3 MHz
Fréquence d'émission	868.3 MHz
Fréquence intermédiaire	10.7MHz
Sensitivité optimale	1 µV
Alimentation	230 V ~
Température de fonctionnement	-20° - + 60 °C



SIGNALVERSTÄRKER TVRTR868A01

DE

Achtung:

Für eine korrekte Funktion, beachten Sie bitte dass das Gerät so positioniert wird dass es nicht von metallischem Gehäuse umgeben ist und dass keine elektromagnetischen Interferenzen den Empfang beeinträchtigen.

Allgemeines

Relaisgerät zur Signalwiedergabe von TVLINK Geräten. Nach Eingang eines Funksignals sendet das Gerät dasselbe Signal eine für voreingestellte Zeit weiter. (Werkseinstellung 180 mSek.).

Das Gerät wiederholt Sinale sowohl von Sendern des TVLINK Systems als auch vom TVLINK selbst. Um den Signalcode wiedergeben zu können muss er im Gerät eingespeichert werden. Der Lernkanal /Taste P3) in den Fernsteuerungen der TVTXV und TVTXP Baureihen wird nicht wiedergegeben. Im Betrieb wird die Signalwiedergabe durch eine LED angezeigt.

Achtung: Die Abspeicherung eines Codes überträgt alle Kanäle die diesem Code zugeordnet sind. (Das heißt: Bei einem 4 Kanal Sender werden durch das Einlernen eines Kanals alle Kanäle übertragen.)

Übertragen der Zeiteinstellung

Es ist möglich bis zu 4 Werte für die Übertragungszeit des Funksignals einzugeben, (T1,T2,T3, T4) beinend mit einem Minimum von 180 Millisekunden (T1) bis zu einem Maximum von ca. 3,5 Sekunden (T4).

Dazu verfahren Sie wie folgt:

- 1 - Nehmen Sie die Spannungsversorgung vom Verstärker
- 2 - Drücken Sie den Taster P1 und halten Sie ihn gedrückt.
- 3 - Stellen Sie die Spannungsversorgung wieder her. (Die LED bleibt so lange aus wie Sie den Taster gedrückt halten.)
- 4 - Geben Sie den Taster wieder frei und drücken Sie ihn erneut (die LED leuchtet auf) bis Sie die gewünschte Einstellung erreicht haben.

Beispiel:

Wenn Sie den Taster P1 freigeben und nicht wieder drücken, setzen Sie die Zeit auf T1 (180 mSek.)

Wenn Sie den Taster P1 freigeben und 1 mal drücken, setzen Sie die Zeit auf T2 (1 Sek.)

Wenn Sie den Taster P1 freigeben und 2 mal drücken, setzen Sie die Zeit auf T3 (2 Sek.)

Wenn Sie den Taster P1 freigeben und 3 mal oder mehr drücken, setzen Sie die Zeit auf T4 (3,5 Sek.)

5 - Geben sie den Taster frei (die LED leuchtet) und warten sie 5 Sekunden bis sie ausgeht.

Achtung: Bei Signalen von Transceivern muss immer die werksseitig eingestellte Zeit benutzt werden.

ACHTUNG: Der erste Sender kann immer nur am Empfänger eingestellt werden. (Wir empfehlen generell vor dem Einlernen des ersten Senders den Speicher komplett zu löschen.)

Einspeichern eines Codes im Empfänger

- 1) Drücken sie den Taster P1 und halten Sie ihn gedrückt. die LED leuchtet dauerhaft.
 - 2) Drücken sie eine der zwei zu einem Kanalpaar gehörenden Tasten um das Kanalpaar einzulernen. die LED bestätigt den erfolgreichen Lernvorgang durch schnelles Blinken.
- Um weitere Kanalpaare einzulernen wiederholen Sie die Vorgänge 1 und 2.

Um einen von TVLINK gesendeten Code einzulernen wiederholen Sie die Vorgänge 1 und 2 und senden das Kommando "OPEN oder "CLOSE". Damit haben sie alle Kanäle der Anwendung und alle Antwortkanäle bei Transceivern eingelernt.

Einspeichern eines Codes im Empfänger über Funk (mittels mindestens eines bereits eingelernten Senders).

- 1) Drücken Sie den Taster P3 des bereits eingelernten Senders. Die LED leuchtet für 5 Sekunden konstant.
- 2) Drücken Sie eine Kanaltaste des bereits eingelernten Senders, damit aktivieren Sie den Speicher des entsprechenden Empfängers, um den neuen Sender zuzuordnen. Die LED hört für eine Sekunde auf zu leuchten und leuchtet dann wieder für 5 Sekunden.
- 3) Senden Sie den zu lernenden Kanal innerhalb 5 Sekunden. Nach dem Lernvorgang blinkt die LED.

Fehler während des Lernvorgangs

Wenn der Code nicht gespeichert wurde kann das folgende Ursachen haben:

- der Speicher ist voll. In diesem Fall blinkt die LED mit Intervallen von 3 Sekunden bei jedem Einschalten und während des Lernvorgangs. (Speicherkapazität 42 Codes.)
- die Zuordnung im Lernvorgang war nicht korrekt.
- der Code existiert bereits im Speicher.

Löschen eines Codes vom Empfänger:

- 1) Drücken Sie den Taster P1 zweimal und halten Sie ihn gedrückt. Die LED blinkt langsam.
 - 2) Drücken sie eine Taste des zu löschenden Kanalpaares und die LED bestätigt durch konstantes Leuchten.
- Zum Löschen weiterer Kanalpaare wiederholen Sie die Vorgänge 1 und 2.

Löschen aller Codes im Speicher:

Drücken sie den Taster P1 dreimal und halten sie ihn für mindestens 10 Sekunden gedrückt. (Während dieser Zeit blinkt die LED schnell). Wenn die LED dauernd leuchtet geben sie den Taster frei.

Technische Spezifikation

Empfangsfrequenz	868,3 Mhz
Übertragungsfrequenz	868,3 Mhz
Intermediate Frequenz	10,7 Mhz
Empfindlichkeit	1µV
Stromversorgung	230 V ~
Betriebstemperatur	-20° - +60°C

P 1

