

(I) DESCRIZIONE PRODOTTO

Radiocomandi in banda UHF con ricevitore supereterodina e trasmettitore con frequenza portante controllata mezzo quarzo, atti all'attivazione a distanza di apparecchiature elettriche ed elettroniche ad uso apriorita nel rispetto delle direttive vigenti. Il codice del trasmettitore può essere inserito (memorizzato) nel ricevitore agendo direttamente sul ricevitore o via radio direttamente dal trasmettitore. Questa ultima possibilità consente di poter inserire su un impianto esistente nuovi trasmettitori senza agire direttamente sul ricevitore, operazione che può fare direttamente l'utente finale senza l'intervento dell'installatore, garantendo in ogni caso la segretezza del codice. Nel ricevitore il codice è memorizzato in un'EEPROM che mantiene le informazioni anche in caso di mancanza di alimentazione. La trasmissione dei codici di comando è di tipo Rollig-code. Il codice viene cambiato ad ogni trasmissione attraverso l'utilizzo di un algoritmo che solo il ricevitore è in grado di riconoscere. I trasmettitori (versione fino a 7 canali) vengono codificati direttamente dal produttore con codice diverso uno dall'altro.

MEMORIZZAZIONE DA RICEVITORE

Per sicurezza ad ogni inizio installazione è bene cancellare l'intera memoria

La codifica utente e la relativa funzione vengono memorizzati via radio seguendo la seguente procedura:

- **CH 1:** premere e tenere premuto il tasto **P1**, il buzzer emetterà un suono continuo, premere il comando da memorizzare, l'avvenuta memorizzazione è segnalata da un suono intermittente veloce.
- **CH 2:** premere due volte e tenere premuto il tasto **P1**, il buzzer emetterà un suono continuo, premere il comando da memorizzare, l'avvenuta memorizzazione è segnalata da un suono intermittente veloce.

Se il codice non viene memorizzato, ciò può essere causato dai seguenti fattori: - il codice esiste già nella memoria - la memoria è piena, in questo caso il buzzer emetterà 3 bip ad ogni accensione (codici memorizzabili max. 2000).

PER CANCELLARE UN CODICE DA RICEVITORE

Premere tre volte e tenere premuto il tasto **P1**, il buzzer emetterà un suono intermittente lento. Trasmettere il codice da cancellare, una volta cancellato, il buzzer emetterà un suono costante.

PER CANCELLARE TUTTI I CODICI IN MEMORIA

Premere quattro volte e tenere premuto il tasto **P1** mantenendolo premuto per almeno 10 sec. (durante questo periodo il buzzer emetterà un suono intermittente veloce) finché il buzzer emetterà un suono costante. Al termine rilasciare il pulsante.

COME INSERIRE UN TRASMETTITORE VIA RADIO SENZA ACCEDERE AL RICEVITORE PER MEZZO DI UN TRASMETTITORE GIÀ IN MEMORIA (memorizzazione con indirizzamento)

- 1) Premere il tasto interno P3 di un trasmettitore già in memoria, il ricevitore abilitato emette un suono continuo per 5 sec.
- 2) Entro 5 sec. trasmettere un canale presente nella memoria del ricevitore (canale di indirizzamento) per memorizzare il nuovo canale, il buzzer interromperà il suono per 1 sec. e riprenderà per altri 5 sec. (questa operazione serve ad indirizzare il nuovo canale nel ricevitore voluto).
- 3) Entro 5 sec. trasmettere il nuovo canale da memorizzare, l'avvenuta memorizzazione è segnalata da un suono intermittente del Buzzer. La funzione del nuovo canale memorizzato sarà uguale al canale usato per l'indirizzamento.

COME CANCELLARE UN CANALE VIA RADIO DA TRASMETTITORE

Questa operazione è possibile solo avendo a disposizione il trasmettitore di cui si vuole cancellare il canale

- 1) Premere 3 volte il tasto interno P3 di un trasmettitore in memoria, il ricevitore emetterà un suono intermittente per 5 sec.
- 2) Entro 5 sec. trasmettere il canale del telecomando che si vuole cancellare. L'avvenuta cancellazione è indicata da un suono continuo.

ANTENNA

Per ottenere buone prestazioni, è fondamentale l'installazione dell'antenna. Collegare un filo di 8.5 cm. al morsetto centrale dell'antenna. Per un miglior risultato, collegare un'antenna accordata collegata al ricevitore per mezzo di un cavo coassiale RG58 (impedenza 50 Ω) con una lunghezza max. di 15 metri (mod. ANT868).

SPECIFICHE TECNICHE

Frequenza di ricezione	868.3 MHz
Alimentazione	12-24 Vac/dc
Assorbimento a riposo	14 mA
Assorbimento con relè attivato	30 mA
Ritardo all'attivazione dei canali	50 ms
Ritardo alla disattivazione dei canali	300 ms
Temperatura di esercizio	-20° ÷ + 60 °C
Massimo carico applicabile ai relè	
Tensione	48 Vac
Carico in dc	28 W
Carico in ac	60 VA

Nell'ottica di un continuo sviluppo dei propri prodotti, il produttore si riserva il diritto di apportare modifiche a dati tecnici e prestazioni senza preavviso.

(GB) PRODUCT DESCRIPTION

Superheterodyne radio control devices, with the carrier frequency in the UHF band controlled by quartz, for the remote control of electronic and electrical appliances in conformity with the laws and standards in force. The transmitter code can be inserted (memorised) either directly into the receiver or via radio from the transmitter. The second possibility allows you to insert new transmitters into an existing system without having to have the receiver on hand. This may be carried out easily by the user without the help of the installer whilst still guaranteeing

the total secrecy of the code. The user code is memorised under EEPROM in the receiver which maintains the code information even when faced with blackouts. The code transmission type is "Rolling-code". The code is changed for every transmission through the use of an algorithm that only the receiver is able to recognize. The transmitters (versions up to 7 channels) are encoded in the factory and each transmitter has its own unique code.

CODE MEMORISING WITH THE PUSH BUTTON MEM IN THE RECEIVER

For security, each time you carry out a new installation, you are advised to wipe the entire memory.

The user code and the relative function are memorised or cancelled via radio using the following procedure:

- **CH 1:** press the button P1 and hold down, the buzzer will sound continuously; press the channel which is to be memorized, the buzzer will sound intermittently and rapidly.
- **CH 2:** press twice the button P1 and hold down, the buzzer will sound continuously; press the channel which is to be memorized, the buzzer will sound intermittently and rapidly.

If the code is not memorised it could be due to the following conditions:

- The code already exists in memory
- The memory is full. In this case the buzzer will make 3 bip each time the power is switched on. (the maximum number of codes that can be memorized is 2000).

TO CANCEL A CODE WITH THE PUSH BUTTON DEL IN THE RECEIVER

Press three times the button P1 and hold down, the buzzer will sound intermittently slowly. Transmit the code to cancel, once it has been cancelled, buzzer will sound continuously.

TO CANCEL ALL MEMORISED CODES IN THE RECEIVER

Press four times the button P1 and hold it down for at least 10 seconds (during this period buzzer will sound intermittently and quickly) as buzzer will sound continuously. Release the button after completing the operation.

HOW TO INSERT AND ADDRESS A TRANSMITTER VIA RADIO WITHOUT ACCESSING THE RECEIVER WHEN A TRANSMITTER IS ALREADY MEMORISED (memory addressing procedure)

- 1) Press the button "P3" (of an already memorised transmitter). The buzzer will sound continuously for 5 seconds.
- 2) Transmit a channel, which is already in the receiver memory, within 5 sec (addressing channel) in order to memorise the new channel. The buzzer will stop sounding for 5 sec (this operation is used to address the new channel into the desired receiver).
- 3) Transmit the new channel which is to be memorised within 5 seconds. Once the channel is memorised the buzzer will sound intermittently. The function of the new memorised channel is the same as the channel used for the addressing.

TO CANCEL VIA RADIO A CODE THROUGH A TRANSMITTER ALREADY SET IN THE MEMORY

- 1) Press "P3" (of an already memorised transmitter) for three times within 5 seconds, buzzer will sound intermittently slowly.
- 2) Transmit the code which is to be cancelled within 5 seconds, once the code has been cancelled buzzer will sound continuously.

ANTENNA

The correct installation and connection of the antenna is fundamental in order to obtain a good range for the installation. Connect a 8.5 cm piece of wire to the antenna pole connection on the device. As an alternative (and for better results) use a tuned antenna connected to the receiver via a coaxial cable RG 58 (impedance 50 Ω) with a maximum length of 15 metres (mod. ANT868).

TECHNICAL SPECIFICATIONS

-reception frequency	868,3 MHz
-power supply	12/24 Vac-dc
-maximum power consumption at rest	14 mA
-maximum power consumption with activated relay	30 mA
-excitation delay	50 ms
-dropout delay	300 ms
-operating temperature range	-20° ÷ + 60°C
-maximum commutable power at the relay	
maximum voltage	48 Vac
load dc	28 W
load ac	60 VA

In the view of a constant development of their products, the manufacturer reserves the right for changing technical data and features without prior notice.

(F) DESCRIPTION DU PRODUIT

Les télécommandes superhétérodynes, dont la portée en bande HF est contrôlée par un quartz, sont utilisées pour la commande à distance d'ouvre-portes électriques ou électroniques, et ceci en respectant les normes de sécurité en vigueur. Il est impossible de copier le signal rolling code émis. Le mode de programmation peut être activé soit directement dans le récepteur, soit au moyen de l'émetteur. Cette seconde possibilité permet de programmer de nouveaux émetteurs dans un système existant au moyen d'un émetteur, p.e. quand le récepteur est difficilement accessible. L'utilisateur peut faire cela facilement sans l'aide de l'installateur. Le code de l'émetteur est programmé dans la mémoire EEPROM du récepteur, où les données sont maintenues, même lors d'une interruption de courant. Transmission des codes de commande de type Rollig-code. Le code est changé à chaque transmission par la mise en œuvre d'un algorithme que seul le récepteur est en mesure de reconnaître. Les émetteurs (versions à 7 canaux) sont codés à l'usine, chaque émetteur a son propre code.

MÉMORISATION

Pour des raisons de sécurité il est conseillé d'effacer toute la mémoire avant l'installation.

Le code d'émetteur et la fonction relative sont mémorisés ou effacés de la façon suivante:

- **CH 1:** appuyer sur la touche **P1** et la maintenir appuyée; l'avertisseur sonore émettra une tonalité continue, appuyer alors sur la commande à mémoriser. La mémorisation sera signalée par des bips rapides.

- **CH 2:** appuyer deux fois de suite sur la touche **P1** et la maintenir appuyée; l'avertisseur sonore émettra une tonalité continue, appuyer alors sur la commande à mémoriser. La mémorisation sera signalée par des bips rapides.

S'il est impossible de mémoriser le code, il se peut que: - le code soit déjà mémorisé; - la mémoire soit saturée (Dans ce cas le buzzer émet 3 bip chaque fois qu'il est allumé). Nombre maxi. de codes mémorisables: 2000.

EFFACER UN CODE

Appuyer 3 fois de suite sur la touche **P1** et la maintenir appuyée, le buzzer émet un signal intermittent. Emettez le code à effacer. Dès que le code est effacé, le buzzer émet un signal continu.

EFFACER TOUT LES CODES MÉMORISÉS

Appuyer 4 fois de suite sur la touche **P1** et la maintenir appuyée. Maintenez-le pendant 10 sec. jusqu'à ce que le buzzer émet un signal continu. Lâchez maintenant **P1**.

COMMENT MÉMORISER UN ÉMETTEUR PAR RADIO SANS ACCÉDER AU RÉCEPTEUR À TRAVERS UN ÉMETTEUR DÉJÀ MÉMORISÉ (procédé de mémorisation avec adressage)

1) Appuyer sur la touche **P3** à l'intérieur d'un émetteur déjà mémorisé, le récepteur prédisposé émet un son continu pendant 5 sec.

2) Transmettre dans les 5 sec. un canal enregistré dans la mémoire du récepteur (canal d'adressage) qui doit mémoriser le nouveau code. L'avertisseur sonore s'arrête de fonctionner pendant 1 sec. pour se remettre ensuite en fonction pour 5 sec. (cette opération a pour but d'adresser le nouveau code dans le récepteur désiré).

3) Transmettre dans les 5 sec. le nouveau canal à mémoriser. La mise en mémoire est signalée par le son intermittent émis par l'avertisseur sonore. La fonction du nouveau canal mémorisé est la même du canal utilisé pour l'adressage.

POUR ANNULER UN CODE PAR RADIO À TRAVERS UN ÉMETTEUR DÉJÀ MÉMORISÉ

1) Appuyer sur la touche interne **P3** trois fois de suite en l'espace de 5 secondes. L'avertisseur sonore s'allumera et se mettra à clignoter lentement.

2) Transmettre dans les 5 sec. le code à annuler. Dès annulation, l'avertisseur sonore émet un signal continu.

ANTENNE

Afin d'obtenir une réception optimale, il est important d'installer l'antenne correctement. Branchez un câble de 8,5 cm à la borne centrale de l'antenne. Comme alternative vous pouvez utiliser une antenne amplifiée que vous branchez au récepteur au moyen d'un câble coaxial RG 58 (impédance 50 Ω) d'une longueur maximale de 15m. (mod. ANT 868).

CARACTÉRISTIQUES TECHNIQUES

- fréquence de réception:	868,3 MHz
- alimentation:	12/24 Vac/dc
- consommation moyenne:	14 mA
- consommation maximale avec relais activé	30 mA
retard d'activation :	50 ms
retard désactivation :	300 ms
- température de fonctionnement:	-20° ÷ +60°C
- contacts relais avec charge résistive:	48 Vac
récepteur à carte: maxi.	60 V/A (28 W)

Dans l'optique d'un développement continu de ses produits, le constructeur se réserve le droit d'apporter sans préavis, des modifications aux données techniques et aux prestations.

(D) PRODUKTBESCHREIBUNG

Superheterodyne Funkfernsteuerung, zugelassen für die Fernbedienung von elektronischen und elektrischen Geräten. Die UHF- Trägerfrequenz wird mittels Quarz erzeugt. Diese Vorrichtung kann mittels Standard- Fernbedienungen oder direkt vom TvLink aus gesteuert werden. Der Sendercode kann entweder direkt in den Empfänger eingelesen (gespeichert) werden oder über Funk vom Sender aus. Letzteres ermöglicht es, auch ohne direkten Zugang zum Empfänger neue Sender in eine in eine bestehende Anlage einzulernen. Dies kann vom Endbenutzer selbst durchgeführt werden (ohne Hilfe des Installateurs), und der Sendercode bleibt in jedem Fall geheim. Das System arbeitet nach dem Rolling- Code- Prinzip. Der Code wird bei jeder Sendung durch einen Algorithmus verändert, der nur von dem Empfänger erkannt werden kann. Die Sender (Ausführungen mit bis zu 7 Kanälen) werden im Werk vorcodiert, wobei jeder Sender einen eigenen Code erhält.

ABSPEICHERN EINES NEUEN CODES IM EMPFÄNGER

Aus Sicherheitsgründen wird empfohlen, vor jeder Neuinstallation den gesamten Speicherinhalt zu löschen. Der Benutzercode und die entsprechenden Funktionen der einzelnen Kanäle werden folgendermaßen über Funk gespeichert:

- **CH 1:** Taste **P1** drücken und gedrückt halten, der Buzzer gibt einen Dauerton ab, drücken Sie die zu speichernde Steuerungs- Taste, sobald sie Speicherung vollbracht ist, gibt der Buzzer rasche aufeinander folgende Töne ab.

- **CH 2:** Taste **P1** zweimal drücken und gedrückt halten, der Buzzer gibt einen Dauerton ab, drücken Sie die zu speichernde Steuerungs- Taste, sobald sie Speicherung vollbracht ist, gibt der Buzzer rasche aufeinander folgende Töne ab.

Sollte ein Code nicht abgespeichert werden können, kann dies folgende Ursachen haben: - Der Code ist bereits im Speicher vorhanden. - Der Speicher ist voll (max. 2000 Codes), in diesem Fall gibt der Buzzer 3 Töne ab.

LÖSCHEN EINES CODES IM EMPFÄNGER

Taste **P1** dreimal drücken und gedrückt halten, der Buzzer gibt langsam aufeinander folgende Töne ab. Senden Sie den Kanal der gelöscht werden soll. Sobald der Kanal gelöscht wurde, gibt der Buzzer einen Dauerton ab.

LÖSCHEN ALLER GESPEICHERTEN CODES

Taste **P1** viermal drücken und gedrückt halten. Halten Sie die Taste mindestens 10 Sek. lang gedrückt (in diesem Vorgang gibt der Buzzer einen rasch aufeinander folgenden Ton ab), bis

der Buzzer einen Dauerton abgibt. Nach Beenden des Vorgangs lassen Sie bitte die Taste los.

EINLERNEN EINES WEITEREN HANDSENDERS ÜBER FUNK OHNE ZUGANG ZUM EMPFÄNGER, WENN BEREITS EIN HANDSENDER ABGESPEICHERT IST(SPEICHERUNG MIT SENDERICHTUNG)

1) Drücken Sie die Taste „P3“ eines bereits eingelernten Handsenders. Der Buzzer gibt daraufhin einen 5 Sekunden langen Dauerton ab.

2) Drücken Sie innerhalb von 5 Sek. eine Handsender- Kanaltaste, die bereits in jenem Empfänger abgespeichert ist, in den Sie den neuen Handsenderkanal einlernen möchten. Das Summen wird 1 Sekunde lang unterbrochen, danach ertönt ein 5 Sekunden lange Summtton (mit diesem Vorgang wird der neue Code in den gewünschten Empfänger gelenkt).

3) Senden Sie nun innerhalb von 5 Sekunden den Kanal der gespeichert werden soll. Sobald dieser gespeichert wurde gibt der Buzzer einen aufeinander folgenden Ton ab. Die Funktion des neuen Kanals entspricht der des Kanals welcher für die Senderichtung gebraucht wurde.

LÖSCHEN EINES CODES ÜBER FUNK VOM EMPFÄNGER

(Dieser Vorgang ist nur dann möglich wenn man den Empfänger, von dem man den Kanal löschen möchte, zur Verfügung hat)

1) Drücken Sie die Taste „P3“ eines bereits abgespeicherten Handsenders 3 mal, woraufhin 5 Sekunden lang aufeinander folgende Töne abgegeben werden.

2) Senden Sie nun innerhalb von 5 Sekunden den Kanal, der gelöscht werden soll. Sobald dieser gelöscht wurde, gibt der Buzzer einen Dauerton ab.

ANTENNE

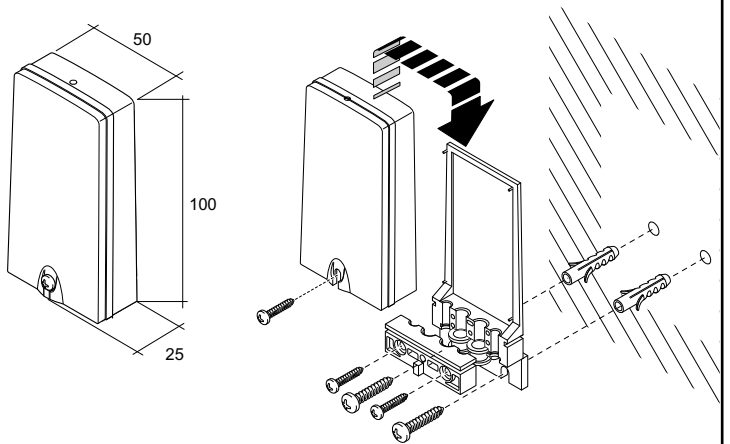
Um gute Leistungen zu erhalten, ist eine grundlegende Installation der Antenne nötig. Schließen Sie ein 8.5cm langes Drahtstück an den Antennenpolanschluss des Gerätes an. Für verbesserte Empfangsleistung kann an den Empfänger auch ein Koaxialkabel RG58 (Impedanz 50 Ohm) mit einer maximalen Länge von 15 m verbunden werden (mod. ANT868)

TECHNISCHE DATEN

Empfangsfrequenz	868.3 Mhz
Spannung	12-24 Vac/dc
Maximaler Ruhestromverbrauch	14 mA
Maximaler Stromverbrauch mit 1 aktivierten Relais	30 mA
Einschaltverzögerung	50ms
Ausschaltverzögerung	300ms
Betriebstemperatur	-20° ÷ +60°C
Relaiskontakt mit Widerstandsbelastung	
Spannung	48 Vac
Belastung in dc	28 W
Belastung in ac	60 VA

Im Bemühen um eine ständige Produktverbesserung behält sich der Hersteller vor, ohne Vorankündigung Veränderungen an den technischen Daten oder Leistungen vorzunehmen.

MONTAGGIO / ASSEMBLY / MONTAGE / ZUBEHÖR



CONNESSIONI / CONNECTIONS / CONNEXION / ANSCHLÜSSE

