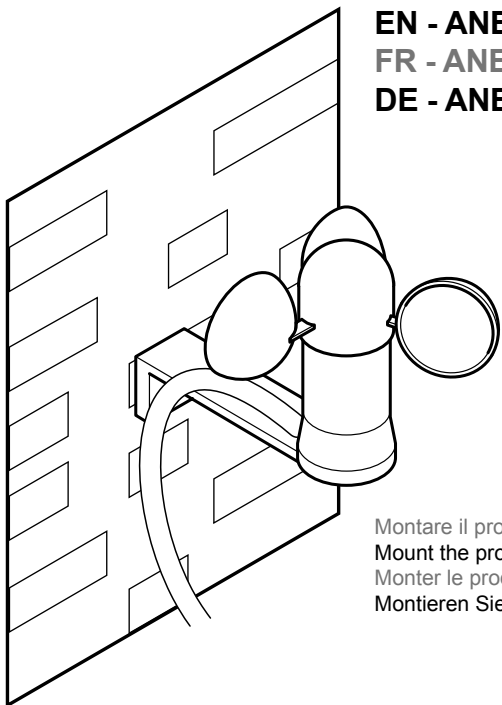


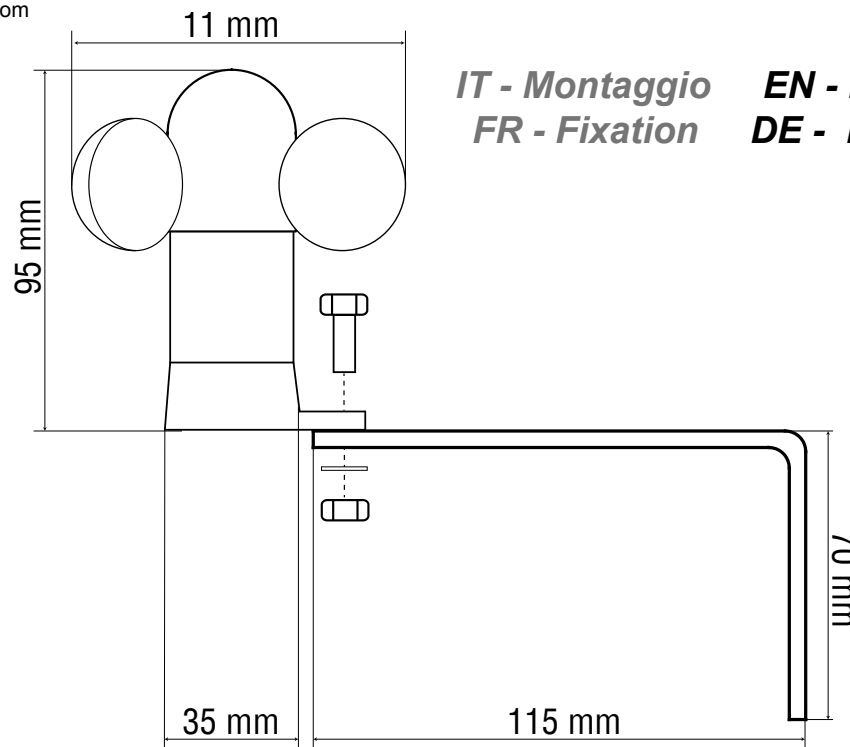
IT - ANEM4 Anemometro 4 impulsi giro
EN - ANEM4 Anemometer: 4 pulses per rotation
FR - ANEM4 Anémomètre: 4 impulsions par rotation
DE - ANEM4 Anemometer 4 Impulse pro Umdrehung



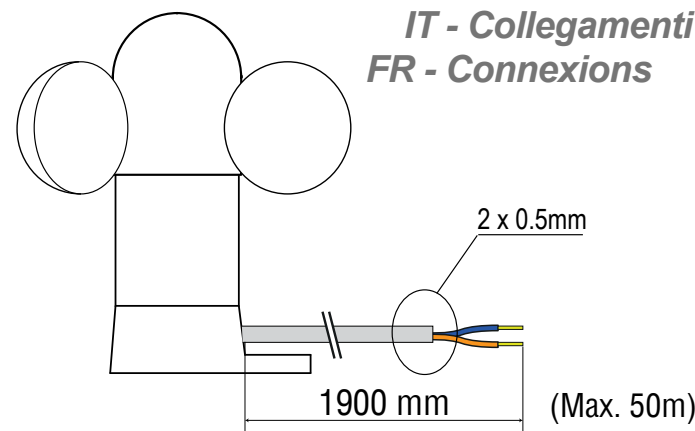
Montare il prodotto in verticale
 Mount the product vertically
 Monter le produit en vertical
 Montieren Sie das Produkt vertikal

IT - Specifiche tecniche EN - Technical specifications
FR - Spécifications techniques DE - Technische Daten

Magneti - Magnets Aimants - Magneten	4
Temperatura di funzionamento - Operating temperature range Température de fonctionnement - Umgebungstemperatur im Betrieb	-20°C +60°C
Grado di protezione - Protection rating Degré de protection - Schutzart	IP44
Materiale scatola - Material of the box Matière du boîtier - Material Gehäuse	ABS (esposizione diretta dei raggi UV) (direct UV exposure) (exposition directe aux UV) (direkte Aussetzung von UV-Strahlung)



IT - Montaggio EN - Mounting
FR - Fixation DE - Montage



IT - Collegamenti EN - Wirings
FR - Connexions DE - Anschlüsse

IT - Nell'ottica di un continuo sviluppo dei propri prodotti, il produttore si riserva il diritto di apportare modifiche a dati tecnici e prestazioni senza preavviso.
 EN - In the view of a constant development of their products, the manufacturer reserves the right for changing technical data and features without prior notice.
 FR - Dans l'optique d'un développement continu de ses produits, le constructeur se réserve le droit d'apporter sans préavis des modifications aux données techniques et aux prestations. DE - Im Zuge einer kontinuierlichen Weiterentwicklung der Produkte behält sich der Hersteller das Recht vor technische Daten und Funktionen ohne vorherige Ankündigung zu ändern.