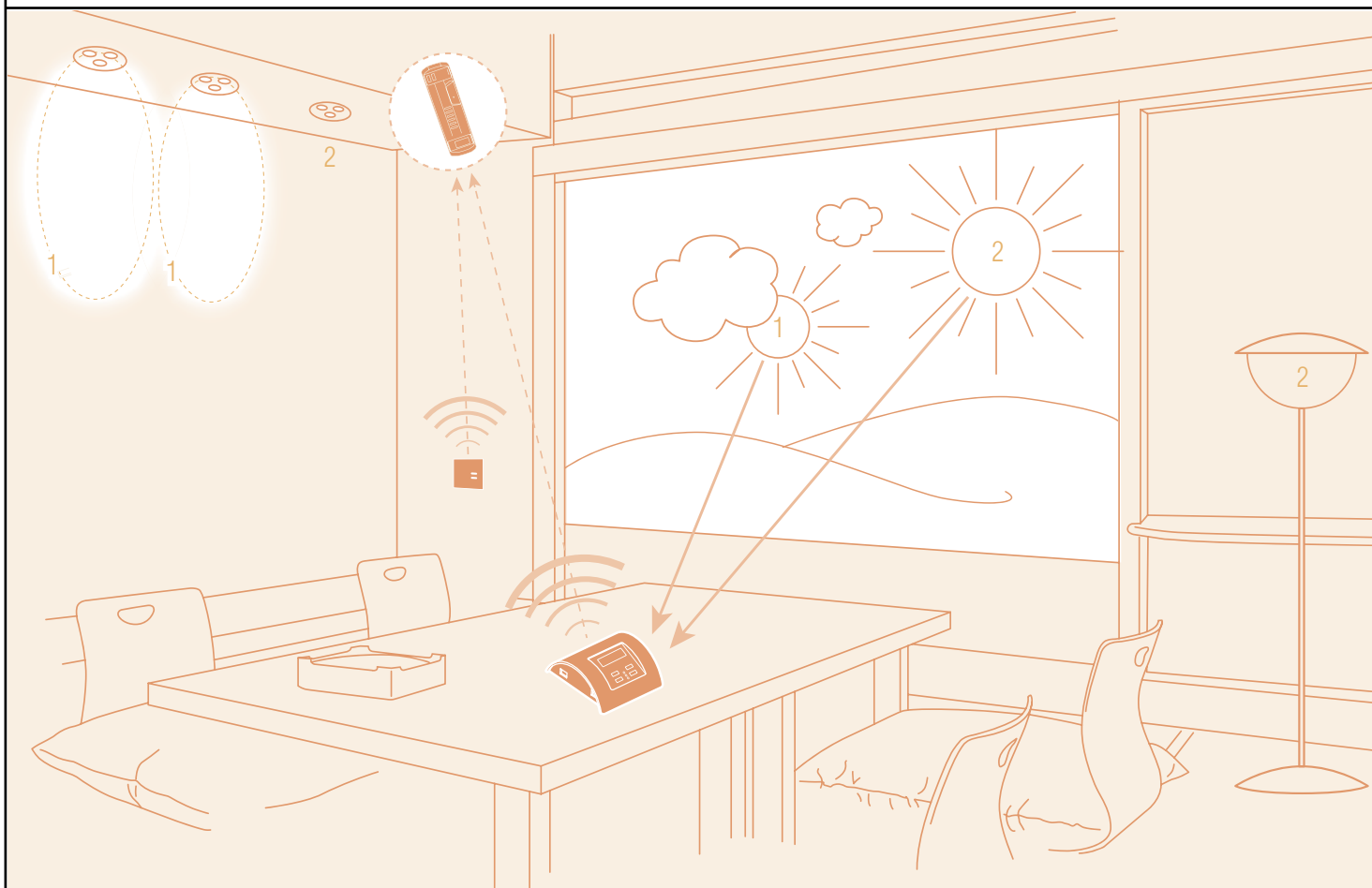


**IT TRASMETTITORE RADIO DA TAVOLO O PARETE CON SENSORE DI LUMINOSITÀ INTEGRATO**

Codice Prodotto: TVTLL868N01

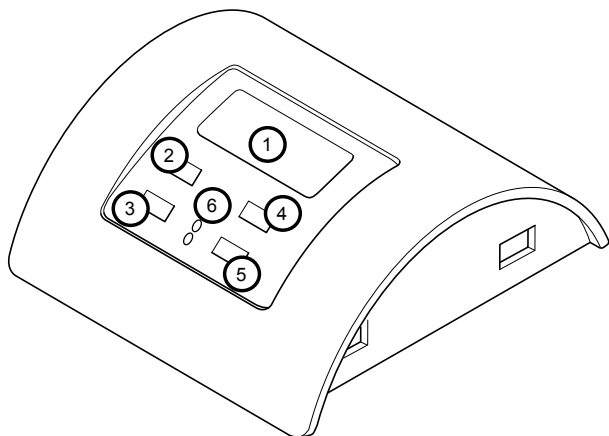
**GREEN MOUSE ON/OFF**

Illuminazione intelligente di qualsiasi ambiente: l'intensità luminosa viene regolata automaticamente al variare della luce naturale, mantenendo costante il livello pre-impostato attraverso il comando singolo o di gruppo di **ricevitori ON/OFF**.

**Caratteristiche**

- Configurazione semplice ed immediata.
- Regolazione della soglia d'intervento.
- Controllo dell'intensità della luce nella posizione desiderata.
- Tempo di controllo della luminosità regolabile.
- Possibilità di attivare o disattivare il controllo in qualsiasi momento.

## 1 - Descrizione prodotto



- 1 - Sensore luce
- 2 - Comando **ON**
- 3 - Comando **OFF**
- 4 - Memorizzazione del valore di intensità
- 5 - Attivazione/disattivazione del controllo automatico della luminosità
- 6 - Led di stato e programmazione (rosso, blu)

## 2 - Memorizzazione del dispositivo

Per il suo corretto funzionamento Green Mouse deve essere memorizzato nel ricevitore che andrà a controllare. I prodotti compatibili con Green Mouse vengono identificati dalla lettera "G" nel codice prodotto. Per effettuare la memorizzazione fare riferimento alle istruzioni del ricevitore.

## 3 - Funzionamento del dispositivo

Green Mouse verificherà periodicamente la luminosità dell'ambiente, spegnendo o accendendo il carico collegato al ricevitore per mantenere costante il livello impostato.

Il sistema può essere fermato o riattivato premendo il tasto **5**. L'azione verrà confermata dal lampeggio del led blu (ON) o rosso (OFF). Durante il funzionamento del dispositivo, un rapido lampeggio del led blu indica l'invio automatico di un comando per la regolazione dell'intensità luminosa (**ON - OFF**).

**Nota:** quando il ricevitore controllato viene posto in OFF da altri trasmettitori o da interruttori esterni (se presenti), esso ignora i comandi generati da Green Mouse. Per periodi prolungati di inutilizzo si consiglia di disattivare Green Mouse con il tasto **5**.

## 4 - Configurazione della soglia di intervento

1. Premere il tasto **4** per 10 secondi.
2. Quando i due led si accendono insieme rilasciare il tasto.
3. Premere ripetutamente il tasto **4** per selezionare:

- 1 volta: **due led accesi** = 500 lux
- 2 volte: **led blu acceso** = 750 lux
- 3 volte: **led rosso acceso** = 900 lux (*valore di fabbrica*)
- 4 volte: **led blu lampeggiante** = 1200 lux
- 5 volte: **led rosso lampeggiante** = 1500 lux

4. Premere il tasto **5** per memorizzare il valore impostato. Se non vengono premuti tasti, dopo 10 secondi il dispositivo esce automaticamente dalla procedura senza memorizzare.

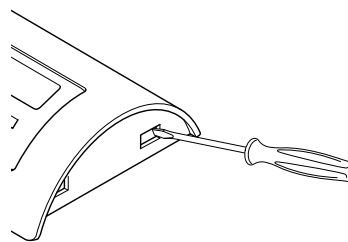
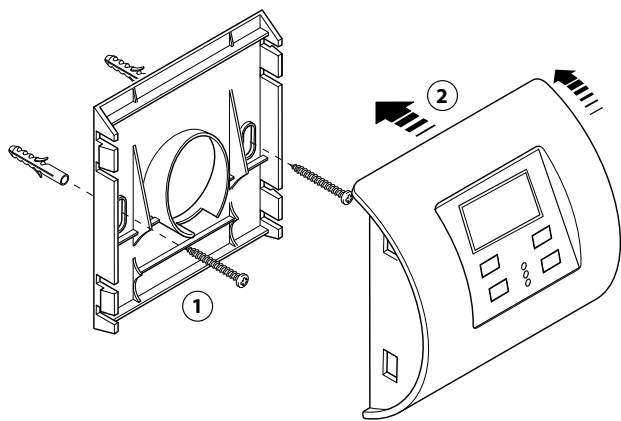
## 5 - Configurazione del tempo di controllo della luminosità

1. Premere insieme i tasti **4** e **5** per 10 secondi.
2. Quando i due led si accendono insieme rilasciare i tasti.
3. Premere ripetutamente il tasto **5** per selezionare:

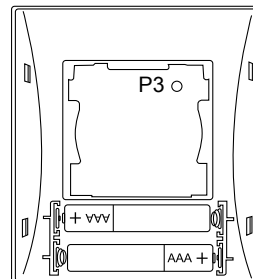
- 1 volta: **due led accesi** = 5 secondi (*da usare solo nella fase di test*)
- 2 volte: **led blu acceso** = 30 secondi
- 3 volte: **led rosso acceso** = 1 minuto
- 4 volte: **led blu lampeggiante** = 5 minuti
- 5 volte: **led rosso lampeggiante** = 20 minuti

4. Premere il tasto **4** per memorizzare il nuovo valore. Se non vengono premuti tasti, dopo 10 secondi il dispositivo esce automaticamente dalla procedura senza memorizzare.

**Nota:** una elevata frequenza di controllo potrebbe provocare un alto numero di trasmissioni, riducendo la durata delle batterie.



Premere sui punti laterali per aprire il fondo.



Green Mouse è alimentato da due batterie 1.5V AAA

**AVVERTENZE**

**USO:** Il prodotto è progettato per il solo utilizzo con ricevitori dimmer Teleco compatibili.



**NORME DI SICUREZZA**

- Non azionare il trasmettitore in luoghi o impianti sensibili alle emissioni radio (ad es. aeroporti, ospedali).
- Non conservare o azionare il trasmettitore in luoghi con presenza di umidità, vapore, polvere o in condizioni ambientali simili.
- Conservare il trasmettitore manuale in condizioni di stabilità; la caduta può provocare danni o una riduzione del raggio d'azione.
- L'apparecchio non è in protetto dalle interferenze di altri apparecchi o impianti di telecomunicazione (ad es. impianti radio autorizzati in funzione nella stessa gamma di frequenze).
- Quando il segnale è debole, fissare il trasmettitore manuale in posizione rialzata, se necessario sostituire la batteria.

**SOSTITUZIONE DELLA BATTERIA**

- Conservare le batterie fuori dalla portata dei bambini. In caso di ingestione della batteria, chiamare subito un medico.
- Pericolo di esplosione in caso di sostituzione non corretta della batteria.
- Sostituire le batterie esclusivamente con batterie tipo AAA.
- Imballare sempre la batteria, sia quando viene conservata a magazzino che quando viene eliminata. La batteria non deve venire a contatto con altri oggetti metallici; ciò potrebbe scaricare, incendiare o danneggiare la batteria.
- Smaltire immediatamente le batterie danneggiate o esaurite in conformità con le disposizioni di legge. A tale scopo rivolgetevi alle autorità per la tutela dell'ambiente o all'azienda per lo smaltimento dei rifiuti della vostra zona.
- Non gettare la batteria nei rifiuti domestici.



**GARANZIA**

La garanzia è conforme alle disposizioni di legge. Il referente per eventuali prestazioni in garanzia è il rivenditore specializzato. Il diritto di garanzia è applicabile solo per il paese in cui il trasmettitore è stato acquistato. Le batterie sono escluse dalla garanzia.

**DICHIARAZIONE DI CONFORMITÀ ALLE DIRETTIVE UE**

Con la presente Teleco Automation s.r.l. dichiara che il prodotto è conforme ai requisiti essenziali, ed alle altre disposizioni pertinenti, stabilite dalla direttiva 1999/5/CE. La dichiarazione di conformità può essere consultata sul sito: [www.telecoautomation.com/ce](http://www.telecoautomation.com/ce).

Nell'ottica di un continuo sviluppo dei propri prodotti, il produttore si riserva il diritto di apportare modifiche a dati tecnici e prestazioni senza preavviso.

**SPECIFICHE TECNICHE**

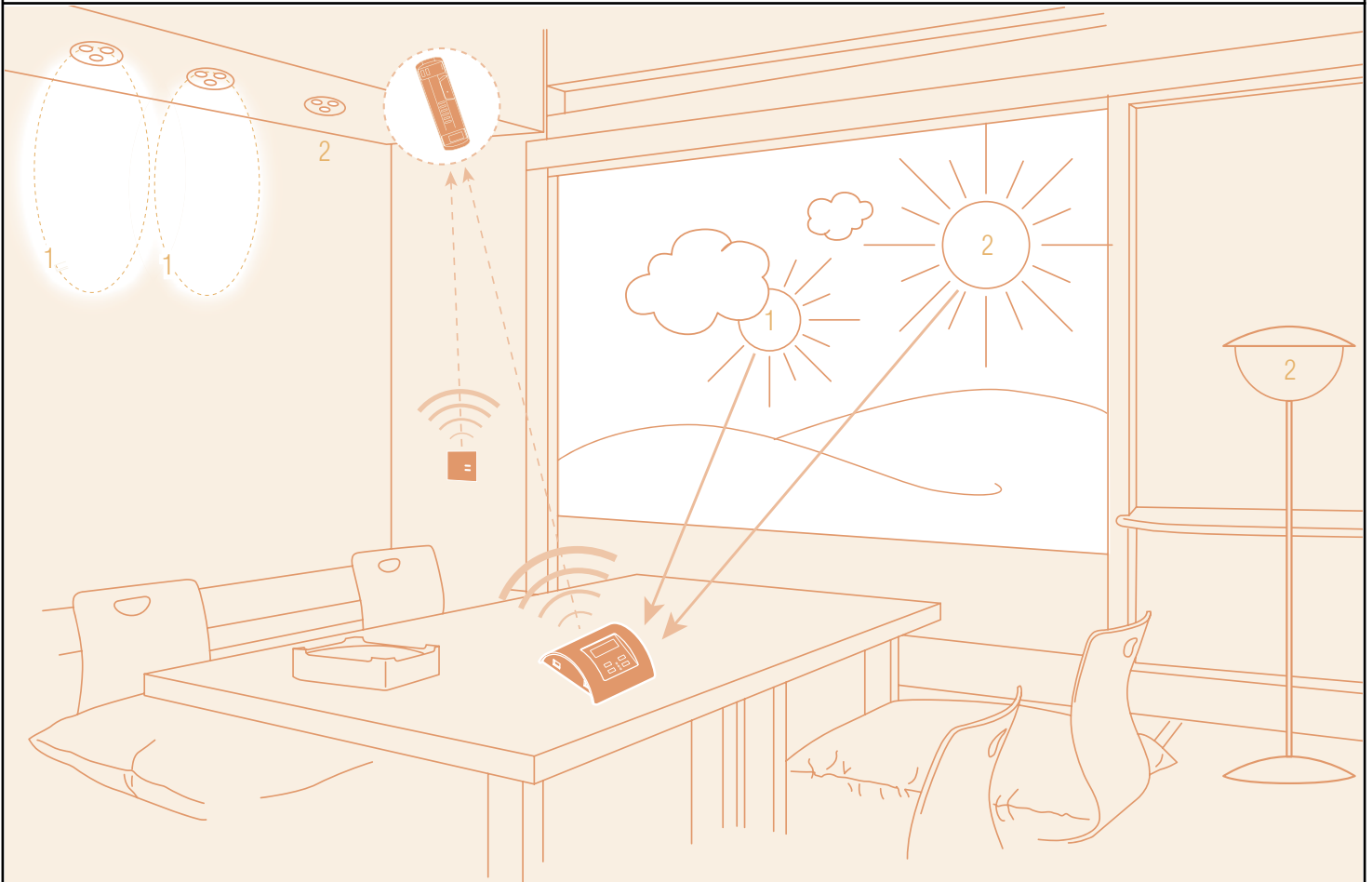
-Frequenza portante	868.3 MHz	-Temperatura di esercizio	-10° +55°C
-Alimentazione	2x1.5V AAA	- IP20	
-Consumo in trasmissione	10 mA		

## EN WALL/TABLE RADIO TRANSMITTER WITH INTEGRATED LIGHT SENSOR

Product codes: TVTLL868N01

### GREEN MOUSE ON/OFF

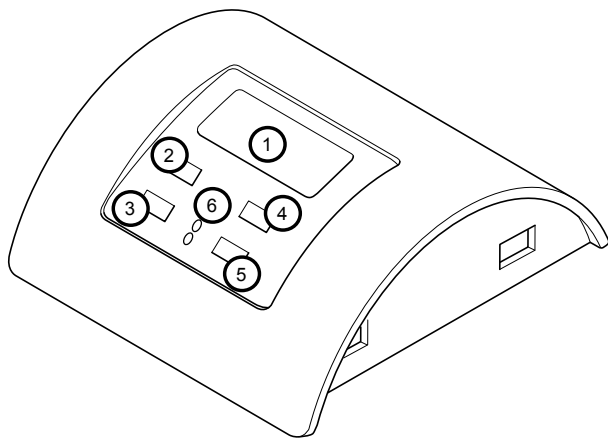
Smart lighting in any location: Green Mouse automatically adjust the light intensity according to the variation of the natural light, keeping the preset level constant through the single or group command of **ON/OFF receivers**.



### Characteristics

- Easy and immediate configuration.
- Adjustment of the light threshold.
- Control of the light in the desired location.
- Adjustable time of light control.
- Possibility to activate/deactivate the control at any moment.

## 1 - Product description



- 1 - Light sensor
- 2 - **ON** command
- 3 - **OFF** command
- 4 - Memorization of the light level
- 5 - Activation/deactivation automatic light control
- 6 - Signal and programming LED (red, blue)

## 2 - Memorization

For its proper functioning, Green Mouse transmitter must be memorized in the controlled receiver. The compatible products are identified by the letter "G" in the product code. Refer to instruction manual of the receiver for the procedure of memorization.

## 3 - Functioning

Green Mouse will periodically control the light level, turning ON and OFF the load connected to the controlled receiver, in order to keep the preset level constant.

The automatic system can be activated or deactivated at any time pressing the button **5** and the led will indicate the status (blue = ON, red = OFF). While the device is operating, a quick blinking of the blue led means that it has automatically sent a command for the light control (**ON - OFF**).

**Note:** when the controlled receiver is switched off by another transmitters or external switches (if present), it ignores the commands sent by Green Mouse. If Green Mouse is not used for a long period, it's recommended to switch it off using button **5**.

## 4 - Configuration of the light threshold

1. Press and hold the button **4** for 10 seconds.
2. When both led turn ON, release the button.
3. Press as many times the button **4** as the desired level:
  - 1 time: **both led ON** = 500 lux
  - 2 times: **blue led ON** = 750 lux
  - 3 times: **red led ON** = 900 lux (*default*)
  - 4 times: **flashing blue led** = 1200 lux
  - 5 times: **flashing red led** = 1500 lux
4. Press the button **5** to memorize the selected threshold. If no buttons are pressed within 10 seconds, the device exits the procedure without any memorization.

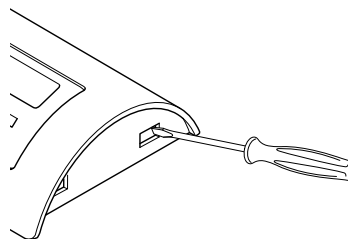
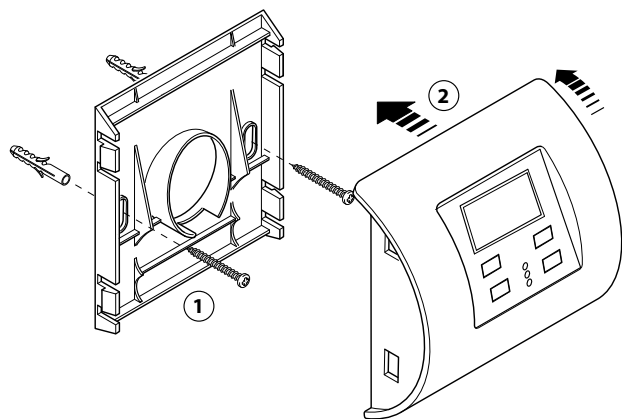
## 5 - Configuration of the time of the light level control

1. Press at the same time buttons **4** and **5** and hold for 10 seconds.
2. When both led turn ON, release the buttons.
3. Press as many times the button **5** as the desired level:
  - 1 time: **both led ON** = 5 seconds (*to use only during the test*)
  - 2 times: **blue led ON** = 30 seconds
  - 3 times: **red led ON** = 1 minute
  - 4 times: **flashing blue led** = 5 minutes
  - 5 times: **flashing red led** = 20 minutes
4. Press the button **4** to memorize the selected threshold. If no buttons are pressed within 10 seconds, the device exits the procedure without any memorization.

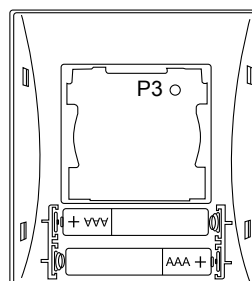
**Note:** high frequency of control could cause an high amount of transmissions, reducing the batteries charge.

## Fixing

## Batteries change



Press on the side tabs to open the bottom case



Green Mouse is supplied by two batteries 1.5V AAA

## WARNINGS

**USE:** The product is designed for the use only with compatible Teleco radio dimmers.



### SAFETY RULES

- Do not use the manual transmitter in places or where systems are sensitive to radio emissions (e.g. airports, hospitals).
- Do not keep or use the manual transmitter in places that are damp, where there is steam, high air humidity, dust or similar environmental conditions.
- Do not let the manual transmitter drop: it could be damaged or its range of action reduced.
- The device is not protected against interference from other telecommunication equipment or systems (e.g. authorised radio systems working on the same frequency range).
- When the signal is weak, fix the manual transmitter up high. Change the battery if necessary.
- Do not use your nails to press the key as they could damage the keys.

### BATTERY CHANGE

- Keep the batteries out of the reach of children. Call a doctor immediately if a battery is swallowed.
- Explosion hazard if the battery is substituted incorrectly.
- Replace the battery with a AAA type battery only.
- Always wrap the battery up, both when it is being stored and when it is being disposed of. The battery should not come into contact with other metal objects as it could cause the battery to run down, catch fire or be damaged.
- Dispose of damaged or finished batteries immediately in compliance with the law. To this end, contact the authorities for safeguarding the environment or the centre for disposing of waste materials in your area.
- Do not throw the battery away with household rubbish.



### WARRANTY

The warranty complies with the law. If the warranty has to be used please refer to the specialized retailer. The right to the warranty is applicable only for the country in which the manual transmitter was purchased. The batteries are not covered by the warranty.

### DECLARATION OF CONFORMITY TO THE EU DIRECTIVES

Hereby Teleco automation s.r.l. declares that the products comply with the essential requirements and other relevant provisions, established by the Directive 1999/5/EC. The declaration of conformity can be consulted on the web site: [www.telecoautomation.com/ce](http://www.telecoautomation.com/ce).

In the view of a constant development of their products, the manufacturer reserves the right for changing technical data and features without prior notice.

## TECHNICAL SPECIFICATIONS

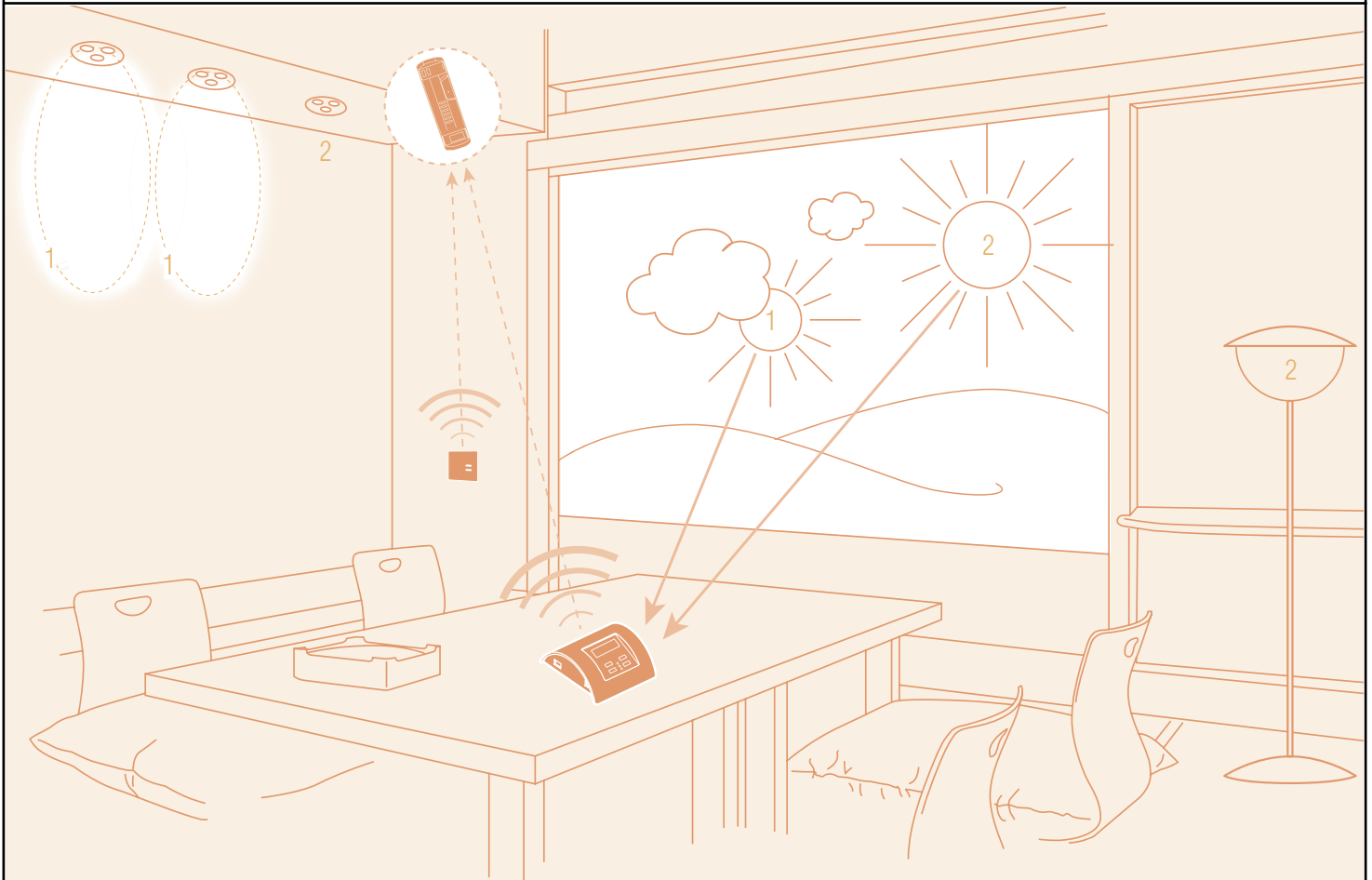
-Carrier frequency	868.3 MHz	-Working temperature	-10° +55°C
-Power supply	2x1.5V AAA	- IP20	
-Consumption when transmitting	10 mA		

## **(FR) EMETTEUR MURAL/DE TABLE AVEC CAPTEUR DE LUMINOSITE INTEGRE**

Code du produit: **TVTLL868N01**

### **GREEN MOUSE ON/OFF**

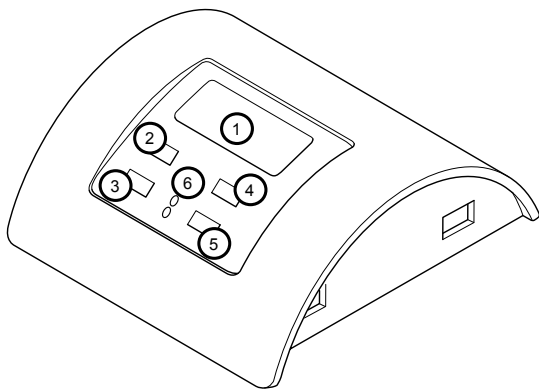
Gestion intelligente de la luminosité: Green Mouse ajuste automatiquement l'intensité lumineuse en fonction des variations de l'éclairage naturel, afin de maintenir le niveau constant grâce la commande individuelle ou groupée de **récepteurs ON/OFF**.



### **Caractéristiques**

- Configuration simple et rapide
- Réglage du niveau de luminosité
- Gestion de l'intensité lumineuse à l'endroit voulu
- Périodicité réglable de la mesure du niveau de luminosité
- Possibilité d'activer/désactiver la gestion à tout moment

## 1 - Description du produit



- 1 - Capteur de luminosité
- 2 - Bouton **ON**
- 3 - Bouton **OFF**
- 4 - Mémorisation du niveau de luminosité
- 5 - Activation/désactivation de la gestion de luminosité automatique
- 6 - LED de signal et de programmation (rouge, bleue)

## 2 - Mémorisation

Pour un fonctionnement correct, l'émetteur Green Mouse doit être mémorisé dans le récepteur à piloter. Les produits compatibles sont identifiés par la lettre "G" dans le code produit. Se référer aux instructions du récepteur concernant la procédure de mémorisation.

## 3 - Fonctionnement

Green Mouse va vérifier périodiquement le niveau d'intensité lumineuse, activer ou désactiver l'éclairage connecté au récepteur géré, afin de maintenir le niveau constant.

Le système automatique peut être activé ou désactivé à tout moment en appuyant sur le bouton **5**, la LED indiquera l'état (bleue = ON, rouge = OFF). Lorsque le système est activé, un clignotement rapide de la LED bleue signifie qu'il émet automatiquement un ordre de commande **ON** ou **OFF**.

**Note** : lorsque que le récepteur géré est éteint par un autre émetteur ou un bouton filaire (si présent), il ignorera toute commande émise par le Green Mouse. Si Green Mouse n'est pas utilisé pendant une période prolongée, il est recommandé de le désactiver via le bouton **5**.

## 4 - Configuration de la niveau de luminosité

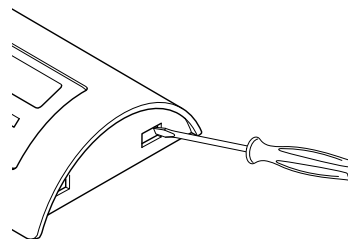
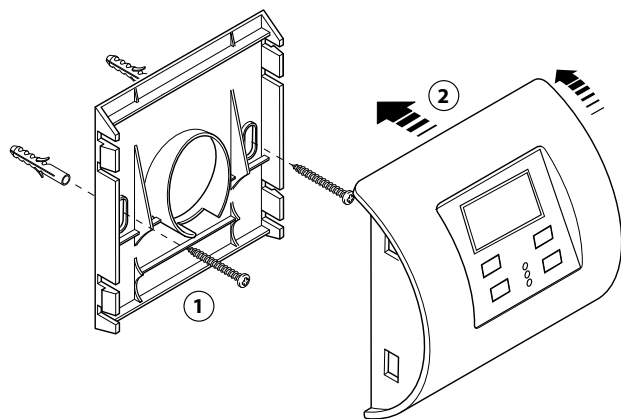
1. Appuyer et maintenir le bouton **4** pendant 10s
2. Lorsque les 2 LEDs sont allumées, lâcher le bouton
3. Appuyer autant de fois que nécessaire sur le bouton **4** en fonction du niveau désiré :
  - 1 fois: **2 LEDs allumées** = 500 lux
  - 2 fois: **LED bleue allumée** = 750 lux
  - 3 fois: **LED rouge allumée** = 900 lux (*default*)
  - 4 fois: **LED bleue clignotante** = 1200 lux
  - 5 fois: **LED rouge clignotante** = 1500 lux
4. Appuyer sur le bouton **5** pour mémoriser la valeur. Si aucun bouton n'est appuyé dans les 10s, le système sort de la procédure sans aucune valeur mémorisée.

## 5 - Configuration de la périodicité de mesure du niveau de luminosité

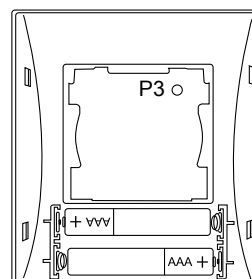
1. Presser en même temps les boutons **4** et **5** et maintenir pendant 10 secondes.
2. Lorsque les 2 LEDs s'allument, relâcher les boutons.
3. Presser autant de fois le bouton **5** que le niveau désiré :
  - 1 fois: **2 LEDs allumées** = 5 secondes (*uniquement pour les tests de fonctionnement*)
  - 2 fois: **LED bleue allumée** = 30 secondes
  - 3 fois: **LED rouge allumée** = 1 minute
  - 4 fois: **LED bleue clignotante** = 5 minutes
  - 5 fois: **LED rouge clignotante** = 20 minutes (*valeur usine*)
4. Presser le bouton **4** pour mémoriser le niveau sélectionné. Si aucun bouton n'est pressé dans les 10 secondes, le système sort de la procédure.

**Note**: un faible intervalle de mesure de la luminosité peut provoquer une grande quantité d'émissions, réduisant de fait l'autonomie du produit.





Presser sur les ergots latéraux afin d'ouvrir le capot arrière



Le Green Mouse est livré avec 2 piles 1.5V AAA

## Remarques importantes

**UTILISATION :** Le produit est prévu pour fonctionner uniquement avec les variateurs radio Teleco compatibles.

### NORMES DE SÉCURITÉ



- Ne pas utiliser l'émetteur manuel dans des lieux ou installations sensibles aux émissions radio (par ex. : aéroports, hôpitaux).
- Ne pas garder ou utiliser l'émetteur manuel dans des lieux humides avec de la vapeur, avec une humidité de l'air élevée, avec de la poussière, exposés directement aux rayons du soleil ou avec des conditions ambiantes similaires.
- Garder l'émetteur manuel dans une position stable de manière à ne pas le faire tomber : toute chute pourrait l'endommager ou réduire son champ d'action.
- L'opérateur n'est en aucun cas protégé contre les interférences d'autres appareils ou installations de télécommunication (par ex. : installations radio autorisées fonctionnant sur la même gamme de fréquences).
- En cas de problèmes relativement au rayon d'action, fixer l'émetteur manuel dans une position rehaussée (dans la voiture); si nécessaire, remplacer la pile.

### REMPACEMENT DE LA PILE

- Conserver les piles hors de la portée des enfants. En cas d'ingestion de la pile, appeler tout de suite un médecin.
- Danger d'explosion en cas de pile mal remplacée.
- Remplacer les piles en ne mettant que des piles de type AAA.
- Qu'elle soit conservée dans un entrepôt ou que vous deviez la jeter, emballer toujours la pile. Elle ne doit jamais toucher d'autres objets métalliques. Ceci pourrait la décharger, lui faire prendre feu ou l'endommager.
- Eliminer immédiatement les piles endommagées ou usées conformément aux normes en vigueur. Dans tel but, s'adresser aux autorités pour la sauvegarde de l'environnement ou à la société pour l'élimination des déchets de votre région.
- Ne pas jeter la pile dans des poubelles domestiques.



### GARANTIE

La garantie est conforme aux normes en vigueur. La personne de référence pour tout prestation sous garantie est le revendeur spécialisé. Le droit de garantie n'est applicable que dans le pays où l'émetteur manuel a été acheté. Les piles sont exclues de la garantie.

### DÉCLARATION DE CONFORMITÉ AUX DIRECTIVES UE

La Société Teleco Automation s.r.l. déclare que le produit est conforme aux conditions essentielles, et aux autres dispositions applicables, établies par la directive 1999/5/CE. La déclaration de conformité peut être consultée sur le site internet [www.telecoautomation.com/ce](http://www.telecoautomation.com/ce).

Dans l'optique d'un développement continu de ses produits, le constructeur se réserve le droit d'apporter sans préavis, des modifications aux données techniques et aux prestations.

## CARACTÉRISTIQUES TECHNIQUES

-Fréquence porteuse	868.3 MHz	-Température d'exercice	-10° +55°C
-Alimentation	2x1.5V AAA	- IP20	
-Consommation en transmission	10 mA		





**Teleco Automation S.r.l.**  
Italy  
Tel. +39.0438.388511  
Fax +39.0438.388536  
info@telecoautomation.com

**Teleco Automation France**  
France  
Tel. +33.(0)472.145080  
Fax +33.(0)472.140503  
info@telecofrance.com

**Teleco Automation GmbH**  
Germany  
Tel. +49.(0)8122.9563024  
Fax +49.(0)8122.9563026  
info.de@telecoautomation.com

**Teleco Automation Oceania Pty Ltd**  
Australia  
Tel. +61.(07)5502.7801  
info@telecoautomation.com.au



[www.telecoautomation.com](http://www.telecoautomation.com)