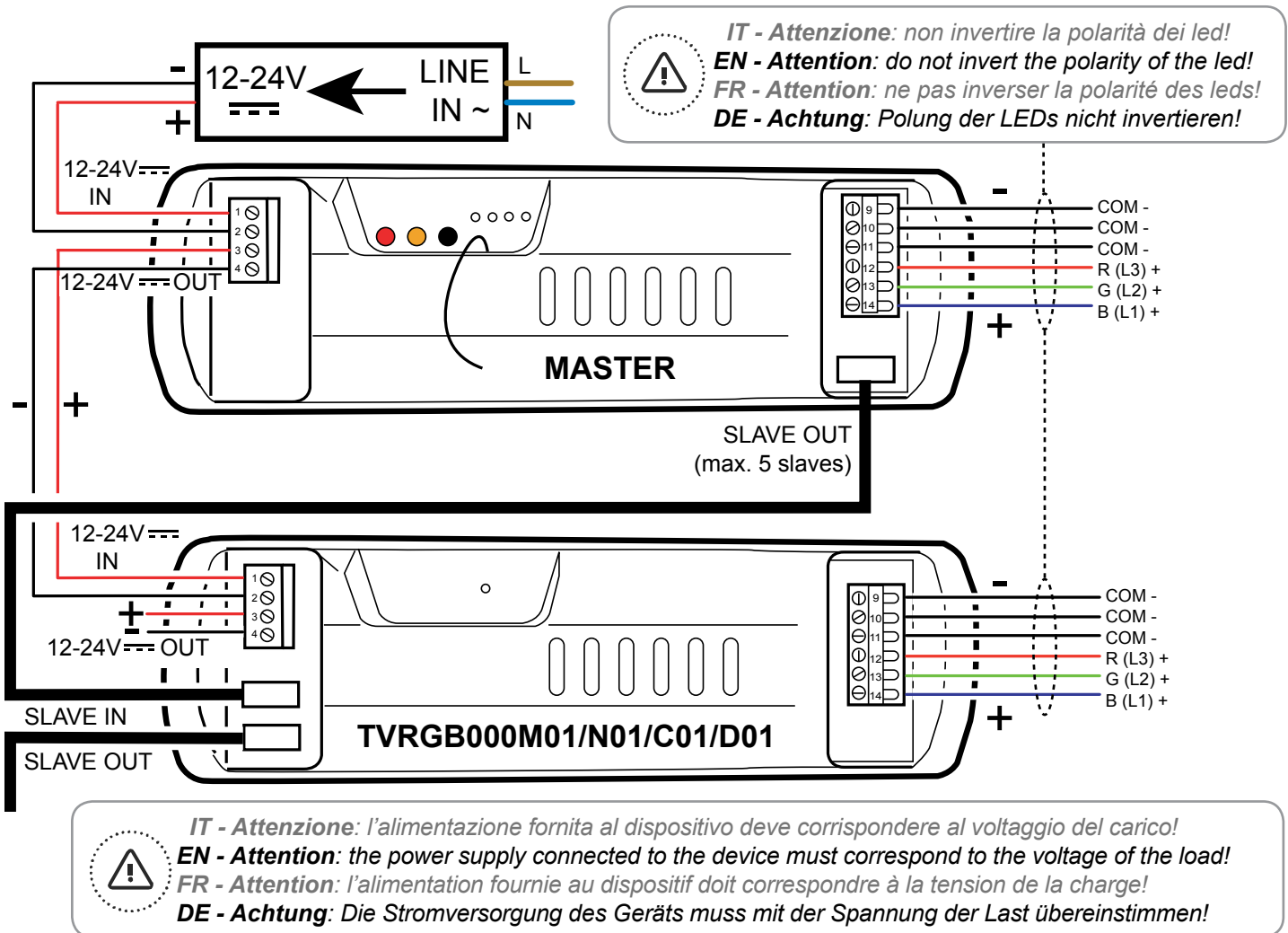


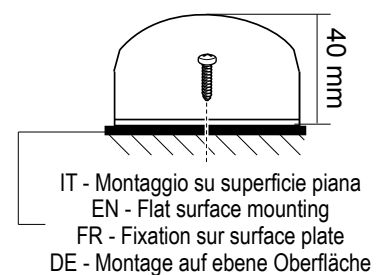
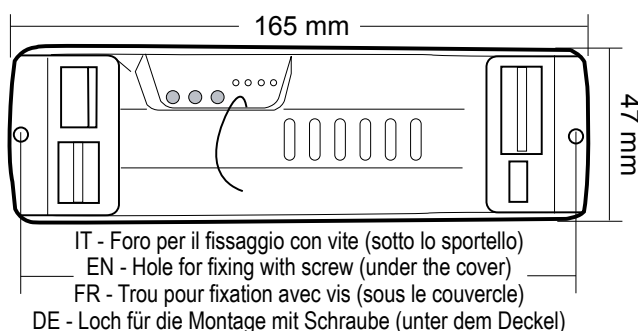
IT - DISPOSITIVO SLAVE PER IL CONTROLLO DI LED RGB CATODO COMUNE
EN - SLAVE DEVICE CONTROLLING RGB LED COMMON KATHODE
FR - DISPOSITIF ESCLAVE POUR LE CONTROLE DES LEDS RGB AVEC CATHODE COMMUNE
DE - SLAVE-GERÄT ZUR ANSTEUERUNG VON LED STRIPES – GEMEINSAME KATHODE

IT - Codice prodotto EN - Product code FR - Code du produit DE - Artikelnummer

TVRGB000M01 Slave 350mA **TVRGB000C01** Slave 500mA
TVRGB000N01 Slave 700mA **TVRGB000D01** Slave 630mA



IT - Montaggio EN - Mounting FR - Fixation DE - Montage





IT - Specifiche tecniche
FR - Spécifications techniques

EN - Technical specifications
DE - Technische Daten

Alimentazione - Power supply - Alimentation - Stromversorgung	12 - 24V $\overline{\text{---}}$	
Uscite - Output - Sorties - Ausgänge	3	
Potenza massima per uscita - Max power for each output Puissance maximale par sortie - Max. Leistung für Ausgänge	350mA (4W - 12V $\overline{\text{---}}$) (8W - 24V $\overline{\text{---}}$)	700mA (8W - 12V $\overline{\text{---}}$) (16W - 24V $\overline{\text{---}}$)
	630mA (7W - 12V $\overline{\text{---}}$) (14W - 24V $\overline{\text{---}}$)	500mA (6W - 12V $\overline{\text{---}}$) (12W - 24V $\overline{\text{---}}$)
Temperatura di funzionamento - Operating temperature range Température de fonctionnement - Umgebungstemperatur im Betrieb	-20°C / +50°C	
Sezione cavi in ingresso (carico massimo) - Section of input cable (maximum load) Section des câbles pour entrée (charge maximale) - Kabelquerschnitte (Eingang)	2,5 mm²	
<p>IT - I cavi di collegamento devono avere una sezione adeguata al carico massimo applicato in uscita. EN - The connection cables must have a section suitable to the maximum load applied to the output. FR - Les câbles de connexion doivent avoir une section appropriée à la charge maximale appliquée en sortie. DE - Die Verbindungskabel müssen einen Durchmesser haben der angemessen ist für die maximale Ausgangslast.</p>		
Grado di protezione - Protection rating - Degré de protection - Schutzart	IP20	

IT - Avvertenze EN - Warning FR - Avertissements DE - Achtung

IT - Prima di collegare l'alimentatore alla rete elettrica assicurarsi che l'alimentatore e i LED siano collegati correttamente al ricevitore. Un errato collegamento dei diodi LED (inversione di polarità) potrebbe danneggiarli, fare pertanto molta attenzione al loro collegamento rispettando le polarità. L'alimentatore del dispositivo deve fornire la tensione e la corrente richiesta dal dispositivo e dai led collegati. L'alimentatore deve essere conforme alla norma IEC60950-1 e protetto contro i corto circuiti e sovratensioni. All'accensione il ricevitore riprende la condizione precedente allo spegnimento. Il prodotto non deve essere inglobato o appoggiato in prodotti isolanti come lana di vetro o polistirolo o prodotti analoghi. Lasciare il contenitore il più arieggiato possibile. Con la presente Teleco Automation s.r.l. dichiara che il prodotto è conforme ai requisiti essenziali, ed alle altre disposizioni pertinenti, stabilite dalla direttiva 1999/5/CE. La dichiarazione di conformità può essere consultata sul sito: www.telecoautomation.com/ce. Nell'ottica di un continuo sviluppo dei propri prodotti, il produttore si riserva il diritto di apportare modifiche a dati tecnici e prestazioni senza preavviso. **EN** - Connect the power supplier and the LED correctly to the receiver before connecting the power supplier to the mains supply. A faulty connection of the LED diodes (polarity inversion) could damages them, therefore pay attention during their connection by respecting the polarity. The general power supply of the device has to be provided by a power supplier which can supply the needed power and voltage. The power supply must be compliant with IEC60950-1 and must be protected against short circuit and overvoltage. At the power-on the device resumes the status it had before the turning-off. The product must not be enclosed or placed with insulating material such as glass wool, polystyrene or similar materials. Let the housing to be well-ventilated. Hereby Teleco automation s.r.l. declares that the product complies with the essential requirements and other relevant provisions, established by the Directive 1999/5/EC. The declaration of conformity can be consulted on the web site: www.telecoautomation.com/ce. In the view of a constant development of their products, the manufacturer reserves the right for changing technical data and features without prior notice. **FR** - Avant de brancher l'alimentation à la ligne électrique, s'assurer que l'alimentation et les LEDs soient branchées correctement au récepteur. Un branchement incorrect des diodes LED (inversion de la polarité) peut les endommager, donc bien vérifier les polarités lors du branchement. L'alimentation du dispositif doit fournir la tension et le courant demandés par le dispositif et par les LED reliés. L'alimentation doit être conforme à la norme IEC60950-1 et il doit être protégé contre les courts-circuits et les surtensions. A la mise sous-tension, le dernier état avant extinction (ON ou OFF) est restauré. Le produit ne doit pas être incorporé ou posé dans des matériaux isolants (comme fibre de verre, polystyrène ou similaires). Faire en sorte de maintenir le boîtier dans un endroit sec et aéré. La Société Teleco Automation s.r.l. déclare que le produit est conforme aux conditions essentielles, et aux autres dispositions applicables, établies par la directive 1999/5/CE. La déclaration de conformité peut être consultée sur le site internet www.telecoautomation.com/ce. Dans l'optique d'un développement continu de ses produits, le constructeur se réserve le droit d'apporter sans préavis des modifications aux données techniques et aux prestations. **DE** - Verbinden Sie die Stromversorgung und die LEDs korrekt mit dem Empfänger bevor Sie die Stromversorgung an das Netz anschließen. Ein fehlerhafter Anschluss (verkehrte Polung) kann die LEDs beschädigen. Der Stromversorger des Geräts muss das Gerät und die angeschlossenen LEDs mit der entsprechenden Spannung und Strom versorgen. Der Stromversorger des Geräts muss das Gerät und die angeschlossenen LEDs mit der entsprechenden Spannung und Strom versorgen. Das Netzgerät muss der Norm IEC60950-1 entsprechen und gegen Kurzschlüsse und Überspannungen gesichert sein. Mit power- on- reset werden die Einstellungen vor dem Abschalten wieder hergestellt. Das Gerät darf nicht eingehaust oder durch Isolationsmaterial wie Glaswolle, Polystyrol oder ähnlichem umbaut werden. Das Gehäuse muss eine ausreichende Durchlüftung haben. Teleco Automation erklärt hiermit dass das Produkt den grundlegenden Anforderungen und den anderen zugehörigen Vorschriften entspricht, welche mit der Richtlinie 1999/5/CE festgesetzt sind. Die Konformitätserklärung kann auf der Internetseite www.telecoautomation.com/ce abgefragt werden. Im Zuge einer kontinuierlichen Weiterentwicklung der Produkte behält sich der Hersteller das Recht vor technische Daten und Funktionen ohne vorherige Ankündigung zu ändern.

Teleco Automation S.r.l.
Italy
Tel. +39.0438.388511
Fax +39.0438.388536
info@telecoautomation.com

Teleco Automation France
France
Tel. +33.(0)472.145080
Fax +33.(0)472.140503
info@telecofrance.com

Teleco Automation GmbH
Germany
Tel. +49.(0)8122.9563024
Fax +49.(0)8122.9563026
info.de@telecoautomation.com

Teleco Automation Oceania Pty Ltd
Australia
Tel. +61.(07)5502.7801
info@telecoautomation.com.au



www.telecoautomation.com