

IT**Dimmer 1 uscita TVDMMxxxA01S - A01SP**

Attenzione! Il prodotto in oggetto deve essere installato solo da personale tecnico qualificato nel rispetto delle normative inerenti il settore aperture automatiche. Tutti i collegamenti devono essere previsti per un'alimentazione generale in monofase di 230 V. Per la disconnessione dalla rete utilizzare un interruttore onnipolare con un'apertura dei contatti di almeno 3,5 mm. E' necessario utilizzare materiali di collegamento idonei a garantire un isolamento secondo le attuali normative sulla sicurezza elettrica. Tutti i dispositivi di sicurezza necessari all'installazione vanno predisposti a parte.

1- Descrizione

Dimmer per il comando manuale o via radio di carichi "R,L" (resistivi, induttivi) fino ad un massimo di 1000 W.

Attenzione: non si possono dimmerare trasformatori elettronici che non abbiano espressamente riportato "dimmerabili con dimmer a triac"

Possibilità delle seguenti funzioni:

- Comando di scenari preimpostati con trasmettitore a 7 canali.
- Possibilità di memorizzare fino a 4 scenari per ogni trasmettitore.
- Possibilità di cambiare in qualsiasi momento lo scenario scelto.
- Memorizzazione via radio di un nuovo trasmettitore (senza accedere al ricevitore).
- Cancellazione via radio di un trasmettitore o di un canale senza accedere al ricevitore.
- Possibilità di memorizzare fino a 16 trasmettitori.
- Led per segnalazione impostazioni e verifica guasto.
- Indicazione sonora con buzzer delle operazioni di memorizzazione e cancellazione.

2- Collegamenti riferiti alla alimentazione generale 230 V

- Ingresso normalmente aperto per pulsante manuale.
- Ingresso per alimentazione generale 230 V
- Uscita per carico 230 V 500 W o 1000 W.

Carichi che possono essere collegati:

Lampade alogene



Trasformatori toroidali



trasformatori elettronici dimmerabili



Trasformatori laminati

Protezione dispositivo con:

- Termico interno autoripristinante.
- Controllo elettronico dello stato del carico.

3- Pulsanti presenti sul dispositivo:

- P1: Pulsante manuale di comando per prova funzionamento carico.
 - P2: Pulsante memorizzazione telecomandi. (o reset LED3)
 - P3: Pulsante per la cancellazione dei trasmettitori o di tutti i codici in memoria
- Combinazioni pulsanti:
- P1+P3: Inserimento o disinserimento funzione memoria ultima impostazione.
 - P1+P2: Impostazione per la modifica dei scenari.

4- Indicazione LED

- LED2 : Ricezione di un segnale radio in corso.
- LED3 : Indica una anomalia di funzionamento (carico interrotto, guasto interno).
- LED4 : Funzione memoria attiva.

5- Inserimento/disinserimento funzione memoria (light memory)

Con la funzione memoria attiva, comandando il carico in modo ON/OFF al momento dell'accensione la luminosità si regola sull'ultimo valore impostato.

La funzione memoria non è abilitata con l'uso dei tx 7 ch.

Con la funzione memoria disattivata, al momento dell'accensione la luminosità si regola al massimo.

Per attivare o disattivare la funzione memoria:

Premere contemporaneamente i tasti (P1+P3) il led4 commuterà il suo stato.

Il ricevitore dimmer di default esce con la funzione memoria ad OFF.

6- Ingresso pulsante manuale per regolazione luce

Impulso corto (<800mS) = ON/OFF

Impulso lungo (>800mS) = regolazione in salita o discesa

Attenzione: arrivato al max. o al min. si ferma (tempo di escursione 7sec.)

7- Memorizzazione canali telecomando standard (da ricevitore)

Attenzione: la memorizzazione del primo telecomando può avvenire solo tramite ricevitore.

7.1- Memorizzazione canali telecomandi particolari 7 canali

- 1- Premere e tenere premuto il pulsante P2, il buzzer emette un suono continuo.
- 2- Trasmettere uno dei canali Ch1-Ch2-Ch3-Ch4 del telecomando da memorizzare, l'avvenuta memorizzazione è indicata da un suono intermittente del buzzer; rilasciare il tasto.

Ripetere i punti 1 e 2 per memorizzare un ulteriore telecomando.

Il telecomando memorizzato avrà di default le seguenti impostazioni di scenario:

- Tasto Ch1: Luminosità al massimo
- Tasto Ch2: Luminosità al 75%
- Tasto Ch3: Luminosità al 50%
- Tasto Ch4: Luminosità al minimo
- Tasto Ch5: Aumenta la luminosità
- Tasto Ch6: Diminuisce la luminosità
- Tasto Ch7 OFF (Spegne la luce)

7.2- Memorizzazione canale singolo con funzione dimmer

Il canale del trasmettitore memorizzato in questo modo avrà la funzione dimmer.

Con impulsi corti si accende e si spegne la luce, mantenendo premuto il pulsante si incrementa o decrementa la luminosità.

- 1- Premere **due volte** e tenere premuto il pulsante P2 del ricevitore, il buzzer emette un suono continuo.
- 2- Trasmettere il canale da memorizzare, l'avvenuta memorizzazione è indicata da un suono intermittente del buzzer, rilasciare il tasto.

7.3- Memorizzazione canale singolo con funzione ON

Il canale del trasmettitore memorizzato in questo modo avrà la funzione ON (accende la luce).

- 1- Premere **tre volte** e tenere premuto il pulsante P2 del ricevitore, il buzzer emette un suono continuo.
 - 2- Trasmettere il canale da memorizzare, l'avvenuta memorizzazione è indicata da un suono intermittente del buzzer, rilasciare il tasto.
- Per inserire un ulteriore canale da ricevitore ripetere i punti 1 e 2.

7.4- Memorizzazione canale singolo con funzione OFF

Il canale del trasmettitore memorizzato in questo modo avrà la funzione OFF (spegne la luce).

- 1- Premere **quattro volte** e tenere premuto il pulsante P2 del ricevitore, il buzzer emette un suono continuo.
 - 2- Trasmettere il canale da memorizzare, l'avvenuta memorizzazione è indicata da un suono intermittente del buzzer, rilasciare il tasto.
- Per inserire un ulteriore canale da ricevitore ripetere i punti 1 e 2.

8.0- Cambiare i livelli di intensità luminosa dei scenari**8.1- Caso 1:**

- premere il tasto della scena che si vuole modificare, il carico si accende al suo valore;
- regolare il nuovo valore con i due tasti dedicati Ch5 e Ch6;
- tener premuto il tasto OFF per 5 sec. , durante questo tempo il carico si spegne;
- dopo i 5 secondi il buzzer del ricevitore suonerà per 5 sec ed il carico si accende al nuovo valore.

8.2- Caso 2 (più ricevitori hanno memorizzato lo stesso trasmettitore a 7 canali)

Nel caso in cui ci siano più ricevitori con memorizzato lo stesso trasmettitore 7 canali, e si vuole regolare in ogni ricevitore un diverso valore di scenario, si deve procedere con la programmazione del numero identificativo nel ricevitore. Una volta programmata la priorità si può selezionare il ricevitore desiderato tramite pulsanti.

8.3- Per settare il numero identificativo di un ricevitore:

Il numero identificativo che è stato associato al dimmer è indicato attraverso i led L4 e L3: i lampeggi del led 4 rappresenta le decine, i lampeggi del led 3 rappresenta le unità.

1. Premere assieme i tasti P1 e P2 del ricevitore il led 2 si accende.
 2. Premere il tasto P3 fino al raggiungimento del numero che si vuole associare al dimmer. Al massimo sono permessi 20 numeri identificativi. Ogni volta che si preme il tasto P3 il led 2 si spegne, al raggiungimento del ventesimo numero il led 2 lampeggia. Nel caso di errore resettare il conteggio premendo P2.
 3. Memorizzare il numero identificativo impostato e uscire dalla procedura premendo P1. Il buzzer suonerà per 5 secondi.
- Questa operazione dovrà essere fatta in ogni ricevitore che ha in comune il trasmettitore 7 canali.

8.4- Procedura per cambiare gli scenari:

1. Premere e tenere premuto per 5 secondi uno dei quattro canali (Ch1, Ch2, Ch3, Ch4) del trasmettitore interessato.

2. Passati i 5 secondi, lo spegnimento e la successiva riaccensione delle luci, assieme al suono del buzzer segnalano l'entrata nella procedura di cambio scenario.

3. Premere il tasto Ch5 del trasmettitore (dimmer UP) o il tasto Ch6 del trasmettitore (dimmer DOWN) per selezionare un dimmer.

Il dimmer selezionato sarà quello con la luce spenta. Se l'intensità della luce impostata è superiore al 50% la luce si spegne, altrimenti se l'intensità della luce è inferiore al 50% la luce si accende e poi si spegne. In ogni dimmer è impostato il numero identificativo che corrisponde al numero di pressioni del tasto Ch5 (Vedi "Per settare il numero identificativo di un ricevitore").

4. Una volta selezionato il dimmer premere il canale dello scenario che si vuole modificare. Il dimmer si accende al valore massimo, mentre tutti gli altri rimangono bloccati accesi.

5. Impostare con i tasti Ch5 e Ch6 il nuovo valore di luce, in questa procedura è possibile dimmerare dal valore minimo al valore massimo. Se si volesse memorizzare lo scenario Ch7 OFF è possibile farlo premendo nuovamente il canale dello scenario appena selezionato.

6. Premere il tasto Ch7 OFF per uscire e memorizzare il nuovo scenario, la memorizzazione è segnalata dallo spegnimento e dalla riaccensione del carico al valore memorizzato.

Con questa operazione tutti gli altri dimmer vengono sbloccati e riprendono il loro stato come fossimo arrivati al punto 3. A questo punto per modificare lo scenario di un altro dimmer ripercorrere i passi dal punto 3 al punto 6.

7. Premere il tasto Ch7 OFF per uscire dalle procedure, tutti i le luci si spengono.

9- Memorizzazione canali da telecomando (trasmettitori supplementari)

Memorizzando un trasmettitore a 7 canali, il trasmettitore acquisisce le stesse funzioni e i valori di scena del trasmettitore a 7 canali che si usa al punto 2.

1- Premere il pulsante P3 del trasmettitore, il buzzer emette un suono continuo.

2- Premere, entro 5 secondi un canale già presente nella memoria del ricevitore, il buzzer interromperà il suono per 1 secondo e riprenderà a suonare per altri 5 secondi.

3- Trasmettere il canale da memorizzare, l'avvenuta memorizzazione è indicata da un suono intermittente del buzzer, rilasciare il tasto.

Ripetere i punti 1-2-3 per memorizzare via radio un altro canale.

10- Cancellazione di un singolo canale o telecomando dal ricevitore

1- Premere e tenere premuto il tasto P3, il buzzer suona ad intervalli lenti.

2- Trasmettere il canale o il telecomando da cancellare, l'avvenuta cancellazione è segnalata dal suono continuo del buzzer.

Ripetere i punti 1 e 2 per una ulteriore cancellazione.

10.1- Cancellazione di un canale via radio

-Premere il tasto P3 del trasmettitore per tre volte entro un tempo di cinque secondi, il buzzer emetterà un suono intermittente lento.

-trasmettere il codice da cancellare, una volta cancellato il buzzer emetterà un suono continuo.

10.2- Cancellazione dell'intera memoria dal ricevitore

1- Premere due volte e tenere premuto il tasto P3, il buzzer suona ad intervalli veloci.

2- Tenere premuto il tasto, l'avvenuta cancellazione è segnalata dopo 10 sec. dal suono continuo del buzzer.

11- Caratteristiche tecniche

- Alimentazione	230 V 50 Hz
- Minimo carico regolabile	25 W
- Massimo carico regolabile	500 W (TVDMMxxxA01S) 1000 W (TVDMMxxxA01SP)
- Tipo di carico	R,L
- Frequenza parte radio	868.3 MHz (TVDMM868A01x) 916 MHz (TVDMM916A01x)

Nell'ottica di un continuo sviluppo dei propri prodotti, il produttore si riserva il diritto di apportare modifiche a dati tecnici e prestazioni senza preavviso.

EN

Dimmer 1 uscita TVDMMxxxA01S - A01SP

Attention! The subject appliance must be installed only by qualified technical personnel in compliance with the standards. All connections must be rated for a single-phase power supply of 230V. For the disconnection from the power line, use an all-pole switch with contact with an opening of at least 3,5mm. Only suitable materials for the connections must be used to guarantee insulation that complies with current standards on the subject of electrical safety. All the necessary safety devices are to be seen to separately.

1- Description

Dimmer for the manual or radio control of the loads "R,L" (resistive, inductive) up to max. 1000W. Module of 4 elements for Din rail mounting.

Attention: It is not possible to dim electronic transformers which are not explicitly marked with the words "dimmable transformer".

Possibility of the following functions:

- Control of the pre-settled scenes with 7-channel transmitter.
- Possibility to memorise up to 4 scenes for each transmitter.
- Possibility to change in each moment the chosen scene.
- Memorisation via radio of a new transmitter (without accessing the receiver).
- Delete via radio of a transmitter or a channel without accessing the receiver.
- Possibility to memorise up to 16 transmitters.
- Led for signalisation of the setting and verification of faults.
- Acoustic (buzzer) indication of memorisation and delete operation.

2- Connections referred to the general power supply 230V

- Normally opened input for manual pushbutton.
- Input for general power supply 230 V .
- Output for 230 V 500 W or 1000 W load.

Loads which can be connected :



Halogen lamps



Toroidal transformers



Dimmable electronic transformers



Laminated transformers

Device protection with:

- Internal thermic with auto-reset.
- Electronic control of the load status.

3- Device pushbuttons:

- P1: Manual control pushbutton for load functioning test.

- P2: Pushbutton for transmitters memorisation (or reset LED3).

- P3: Pushbutton for delete transmitter or all memorised codes.

Pushbuttons combinations:

- P1 + P3: Activation or deactivation of last setting memory function.

- P1 + P2: Programming for the modification of the scene.

4- LED indication

- LED 2: Receiving of a radio signal.

- LED 3: Indicates a malfunction (interrupted load, internal fault).

- LED 4: Active memory function.

5- Activation-deactivation memory to the scene pack function (light memory)

Memory function activated: by controlling the load in ON/OFF mode, the memory function adjusts at the turning-on the luminosity on the last settled value.

The memory function is deactivated by using the 7-channel transmitter.

Memory function deactivated: the light turn on at the maximum value.

Activation-deactivation memory function: press at the same time the push buttons P1 + P3, the LED 4 will commutate its status.

The dimmer receiver of default gets out with memory function in OFF.

6- Input manual pushbutton for light adjusting

Short impulse (< 800ms) = ON/OFF

Long impulse (> 800ms) = adjusting upgrade or downgrade.

Attention: when it arrives on max. or min. it will stop (time range 7 sec.)

7- Memorisation standard transmitter channels (memorisation from receiver)

ATTENTION: The first transmitter can only be memorized using the receiver.

7.1 - Memorisation of particular transmitters with 7-channels

1- Press and hold down the pushbutton P2, the buzzer will sound continuously.

2- Transmit one of the channels Ch1-Ch2-Ch3-Ch4 of the transmitter which is to be memorised, once the channel is memorised, the buzzer will sound intermittently, release the pushbutton.

Repeat points 1 and 2 to memorise ulterior transmitter.

The memorised transmitter will have of default the following settings of scenes:

- Pushbutton Ch1: Luminosity at maximum
- Pushbutton Ch2: Luminosity at 75%
- Pushbutton Ch3: Luminosity at 50%
- Pushbutton Ch4: Luminosity at 75%
- Pushbutton Ch5: Dim +
- Pushbutton Ch6: Dim -
- Pushbutton Ch7: OFF

7.2 - Memorisation of single channel transmitters with dimming function:

By memorizing in this way, the channel memorised with Dimmer function. With short impulses the light turns on and off; by holding the push button pressed the light intensity increases or decreases.

1. Press the push button P2 of the receiver twice and hold it down, the buzzer will sound continuously.

2. Transmit the channel to be memorised, the memorisation is signalled by an intermittent sound of the buzzer; release the push button.

7.3 - Memorisation of single channel transmitters with ON function:

By memorizing in this way, the channel memorised with On function turn on the light.

1. Press the push button P2 of the receiver three times and hold it down, the buzzer will sound continuously.

2. Transmit the channel to be memorised, the memorisation is signalled by an intermittent sound of the buzzer; release the push button.

7.4 - Memorisation of single channel transmitters with OFF function:

By memorizing in this way, the channel memorised with Off function turn off the light.

1. Press the push button P2 of the receiver four times and hold it down, the buzzer will sound continuously.
2. Transmit the channel to be memorised, the memorisation is signalised by an intermittent sound of the buzzer; release the push button.

8 - Change the level of light intensity of the scenes

8.1 Case 1:

- press the pushbutton of the scene which is to be modified, the load will turn on at its value;
- adjust the new value with the two pushbuttons Ch5 Ch6;
- hold down the OFF pushbutton for 5 sec., during this time the load will turn off;
- after 5 sec. the buzzer of the receiver will sound for 5 sec. and the load will turn on at the new value.

8.2 Case 2: (more receivers have memorised the same 7-channel transmitter)

In the case that several receivers have the same 7-channel transmitter memorised, and each receiver must have a different scene value, proceed with the programming of the identification number of the receiver. Once the identification number is programmed it is possible to select the desired receiver by means of the push buttons.

8.3 To set an identification number of a receiver:

The identification of the number which has been associated to the dimmer is displayed by means of the leds L4 and L3: the flashings of the led 4 represent the tens and the flashings of the led 3 represent the ones.

1. Press the push buttons P1 and P2 of the receiver at the same time; the led L2 turns on.
2. After approx. one second the leds L4 and L3 start flashing in order to indicate the identification number which has been associated. For example: if the associated number is 13, the led L4 flashes one time and the led L3 flashes 3 time.
3. Press the push button P3 until the number to be associated to the dimmer. Max. 20 identification number. Each time the push button P3 is pressed, the led L2 turns off. After having reached twentieth number the led 2 flashes. In the case of error, reset the counting by pressing P2.
4. Memorise the set identification number and exit the procedure by pressing P1. The buzzer will sound for 5 sec.

This operation has to be done in each receiver which has the 7 channel transmitter in common.

8.4- Scenes changing procedure:

1. Press and hold one of the 4 channels (Ch1, Ch2, Ch3, Ch4) of the transmitter concerned for 5 seconds down.
2. After these 5 seconds, the turning-off, the turning-on of the lights and the sound of the buzzer signalise the entering in the procedure of the scenes changing.
3. Press the pushbutton Ch5 of the transmitter (III dimmer UP) or the push button Ch6 of the transmitter (II dimmer DOWN) in order to select a dimmer. The selected dimmer will be the one with the turned-off light; if the light intensity of the selected dimmer is above 50%, the light will turn off, otherwise if the light is lower than 50% the light turns on and then turns off. In each dimmer is set an identification number which corresponds to the number of pressings of the push button Ch5 (see "set the identification number of a receiver")
4. Once the dimmer is selected, press the channel of the scene which is to be modified. The dimmer turns on at the maximum value, whilst the others remain turned-on and blocked.
5. Set with the push buttons Ch5 and Ch6 the new light value. In this procedure it is possible to dim from the minimum to the maximum value. In order to memorise the OFF scene, press another time the channel of the scene which has just been selected.
6. Press the push button Ch7 OFF to exit and memorise the new scene. The memorisation is signalised by the turning-off and turning-on of the charge at the memorised value. With this operation all the other dimmers will be unblocked and will return to the state in point 3. In order to modify the scene of another dimmer, repeat the points 3-6.
7. Press the push button OFF to exit the procedure; all lights will turn off.

9. Memorisation transmitter channels (ulterior transmitter, memorised with addressing)

By memorising a 7 channel transmitter, the transmitter acquires the same functions and the same scenes of the 7 channel transmitter used for the addressing in point 2.

- 1- Press the pushbutton P3 of the transmitter, the buzzer will sound continuously.
- 2- Press within 5 seconds a channel present in the memory of the receiver (addressing), the buzzer will stop sounding for 1 sec. and then carry on for 5 sec.
- 3- Transmit the channel which is to be memorised, once the channel is memorised, the buzzer will sound intermittently, release the pushbutton. Repeat points 1-2 and 3 to memorise ulterior channels.

10. Delete of a single channel or transmitter from receiver

- 1- Press and hold down P3, the buzzer will sound with slow intervals.
- 2- Transmit the channel or transmitter which is to be cancelled, once it is cancelled the buzzer will sound continuously. Repeat points 1 and 2 to cancel ulterior transmitter.

10.1. Delete of all memorised codes from receiver

- 1- Press two times and hold down P3, the buzzer will sound with quick intervals.
- 2- Hold down the pushbutton, once it is cancelled after 10 sec. the buzzer will sound continuously.

10.2- To cancel via radio a code through a transmitter already set in the memory

- 1) Press P3 of the transmitter for three times at regular intervals within 5 seconds, buzzer will sound intermittently slowly.
- 2) Transmit the code which is to be cancelled within 5 seconds, once the code has been cancelled buzzer will sound continuously. To cancel ulterior codes repeat points 1 and 2

11. Technical specifications

- Power supply 230 V 50 Hz
- Minimum adjustable load 25 W
- Maximum adjustable load 500 W (TVDMMxxxA01S)
1000 W (TVDMMxxxA01SP)
- Load type R,L
- Frequency radio part 868.3 MHz (TVDMM868A01x)
916 MHz (TVDMM916A01x)

FR

Variateur d'intensité 1 canal TVDMMxxxA01S - A01SP

Attention! Le produit en objet doit être installé seulement par des techniciens qualifiés, conformément aux normes en vigueur. Tous les branchements doivent être prévus pour une alimentation générale en monophasé 230 V. Pour la déconnexion du réseau, utiliser un interrupteur omni-polaire avec une ouverture des contacts de min. 3,5 mm. Il est nécessaire d'utiliser un matériel de branchement apte à garantir une isolation conforme aux normes de sécurité en vigueur. Tous les dispositifs de sécurité éventuellement requis doivent être installés à part.

1-Description

Variateur d'intensité pour la commande manuelle ou par radio des charges "R, L" (résistives, inductives) jusqu'à max. 1000W. Module avec 4 éléments pour montage sur rail DIN.

Attention: Ce n'est pas possible de varier l'intensité des transformateurs électroniques qui ne sont pas expressément marqué avec les mots « réglable avec variateur d'intensité type triac ».

Possibilité des fonctions suivantes:

- Commande des scénarios préprogrammés avec émetteur à 7 canaux.
- Possibilité de mémoriser jusqu'à 4 scénarios pour chaque émetteur.
- Possibilité de changer dans n'importe quel moment le scénarios choisi.
- Mémorisation d'un nouvel émetteur par radio (sans accéder au récepteur).
- Effacement d'un émetteur ou d'un canal par radio sans accéder au récepteur.
- Possibilité de mémoriser jusqu'à 16 émetteurs.
- LED pour la signalisation des programmations et vérification problème.
- Indication acoustique avec avertisseur sonore des opérations de mémorisation et d'effacement.

2- Connexions concernant l'alimentation générale 230 V

- Entrée normalement ouverte pour touche manuelle.
- Entrée pour alimentation générale 230 V.
- Sortie pour charge 230 V 500 W ou 1000 W.

Les charges qui peuvent être connectées:



Halogen lamps



Toroidal transformers



Dimmable electronic transformers



Laminated transformers

Protection dispositif avec:

- Thermique intérieur auto reset.
- Contrôle électronique de l'état de la charge.

3- Touches sur le dispositif:

- P1: Touche manuelle de commande pour test du fonctionnement charge.
- P2: Touche pour la mémorisation des émetteurs (ou reset LED3).
- P3: Touche pour l'effacement des émetteurs ou de tous les codes mémorisés. Combinaison touches:
 - P1+P3: Activation ou désactivation fonction mémoire dernière programmation.
 - P1+P2: réglage pour la modification des scénarios.

4- Indication LED

- LED2: Réception d'un signal radio en course.
- LED3: Indication d'une anomalie de fonctionnement (charge coupée, problème interne)
- LED4: Fonction mémoire active.

5- Activation- désactivation fonction mémoire (light memory)

Fonction mémoire activée: en commandant la charge en mode ON/OFF, la fonction mémoire règle pendant l'allumage la luminosité sur la dernière valeur programmée.

La fonction mémoire n'est pas habilitée pour l'utilisation avec les émetteurs à 7 canaux.
La fonction mémoire n'est pas habilitée avec la fonction lumière «étagée».

Fonction mémoire désactivée: la charge règle pendant l'allumage la luminosité à la maximale valeur.

Activation- désactivation fonction mémoire: en appuyant en même temps sur les touches (P1 + P3), le LED4 commutera son état.

Le récepteur variateur d'intensité de default sort avec la fonction mémoire en OFF.

6- Entrée touche manuelle pour réglage lumière

Impulsion courte (< 800ms) = ON/OFF

Impulsion longue (< 800ms) = réglage en montée ou en descente

Attention: quand il arrive au max. ou au min., il s'arrête (temps d'amplitude 7 sec.)

7- Mémorisation des canaux d'émetteur standard (au moyen de récepteur)

Attention: la mémorisation du premier émetteur peut être fait seulement au moyen du récepteur.

7.1- Mémorisation canaux émetteurs particulières à 7 canaux

1- Appuyer et garder appuyée la touche P2, l'avertisseur sonore émettra un son continu.

2- Transmettre un des canaux ch1, ch2, ch3, ch4 à mémoriser; dès que le canal est mémorisé l'avertisseur sonore émettra un son intermittent, relâcher la touche.

Pour introduire un autre émetteur répéter les étapes 1 et 2.

L'émetteur mémorisé aura de default les suivantes programmations des scénarios:

- Touche Ch1: Luminosité au maximum

- Touche Ch2: Luminosité au 75 %

- Touche Ch3: Luminosité au 50 %

- Touche Ch4: Luminosité au minimum

- Touche Ch5: règle l'intensité lumineuse (+)

- Touche Ch6: règle l'intensité lumineuse (-)

- Touche Ch7: Eteint la lumière

7.2- Mémorisation canal singulier avec fonction variateur d'intensité

Le canal de l'émetteur mémorisé en cette manière aura la fonction variateur d'intensité. Avec des impulsions courtes on commande ON/OFF la charge, des impulsions plus longues règlent l'intensité lumineuse.

1- Appuyer deux fois et garder appuyée la touche P2 du récepteur, l'avertisseur sonore émettra un son continu.

2- Transmettre le canal qui doit être mémorisé; dès que le canal est mémorisé l'avertisseur sonore émettra un son intermittent, relâcher la touche.

7.3- Mémorisation canal singulier avec fonction ON

Le canal de l'émetteur mémorisé en cette manière aura la fonction ON (allumer la lumière).

1- Appuyer trois fois et garder appuyée la touche P2 du récepteur, l'avertisseur sonore émettra un son continu.

2- Transmettre le canal qui doit être mémorisé; dès que le canal est mémorisé l'avertisseur sonore émettra un son intermittent, relâcher la touche.

Pour introduire un autre canal au moyen de récepteur, répéter les étapes 1 et 2.

7.4- Mémorisation canal singulier avec fonction OFF

Le canal de l'émetteur mémorisé en cette manière aura la fonction OFF (éteindre la lumière).

1- Appuyer quatre fois et garder appuyée la touche P2 du récepteur, l'avertisseur sonore émettra un son continu.

2- Transmettre le canal qui doit être mémorisé; dès que le canal est mémorisé l'avertisseur sonore émettra un son intermittent, relâcher la touche.

Pour introduire un autre canal au moyen de récepteur, répéter les étapes 1 et 2.

8- Changer les niveaux d'intensité lumineuse des scénarios

8.1- Cas 1:

- Appuyer sur la touche du scénario qu'on veut modifier, la charge s'allume à sa valeur;

- Régler la nouvelle valeur avec les deux touches ch5 et ch6 ;

- Garder appuyée la touche OFF pour 5 sec.; pendant ce temps, la charge s'éteint;

- Après les 5 seconds, l'avertisseur sonore émettra un son pour 5 sec. et la charge s'allume à sa nouvelle valeur.

8.2- Cas 2: (plusieurs récepteurs ont mémorisé le même émetteur à 7 canaux):

Dans le cas il y a plusieurs récepteurs qui ont mémorisé le même émetteur à 7 canaux, et on veut programmer dans chaque récepteur une valeur de scénario différente, on doit programmer le numéro d'identification dans le récepteur. Dès que la priorité est programmée, on peut sélectionner le récepteur souhaité au moyen des touches.

8.3- Pour programmer le numéro d'identification d'un récepteur:

Le numéro d'identification qui a été associé au variateur d'intensité est indiqué au moyen des LED L4 et L3: le clignotement du LED 4 indique les dizaines; le clignotement du LED 3 indique les unités.

1. Appuyer en même temps sur les touches P1 et P2 du récepteur; le LED 2 s'allume.

2. Appuyer sur la touche P3 jusqu'au numéro qu'on veut associer au variateur d'intensité. Max. 20 numéros d'identification. Chaque fois on appui sur la touche P3 le LED 2 s'éteint, quand le vingtième numéro est rejoint le LED 2 clignote. Dans le cas d'une faute, faire un reset du comptage en appuyant P2.

3. Mémoriser le numéro d'identification programmé et sortir de la procédure en appuyant P1. L'avertisseur sonore émet un son pour 5 seconds.

Cette opération devra être faite avec chaque récepteur que a en commun les émetteurs à 7 canaux.

8.4- Procédure pour changer les scénarios:

1. Appuyer et garder appuyé pour 10 sec. un des quatre canaux (Ch1, Ch2, Ch3, Ch4) de l'émetteur souhaité.

2. Après le 10 sec. l'éteignement et le re-allumage suivante des lumières, avec le son de l'avertisseur sonore, signalent qu'on est entré dans la procédure de changement scénarios.

3. Appuyer sur la touche Ch5 de l'émetteur (dimmer UP) ou sur la touche Ch6 de l'émetteur (dimmer DOWN) pour sélectionner un variateur d'intensité.

Le variateur d'intensité sélectionné aura la lumière éteinte. Si l'intensité lumineuse est supérieure au 50% la lumière s'éteint. Si l'intensité lumineuse est inférieure au 50% la lumière s'allume et puis elle s'éteint. Dans chaque variateur d'intensité il y a programmé un numéro d'identification que correspond au nombre d'appui de la touche Ch5 (voir « Pour programmer le numéro d'identification d'un récepteur »)

4. Quand on a sélectionné le variateur d'intensité, appuyer sur le canal du scénario qu'on veut modifier. Le variateur d'intensité s'allume à la valeur maximale et les autres restent allumés et bloqués.

5. Programmer avec les touches Ch5 et Ch6 la nouvelle valeur lumineuse. Dans cette procédure il y a la possibilité de varier l'intensité de la valeur minimale à la valeur maximale. Si on veut mémoriser le scénario Ch7 OFF, il y a la possibilité de le faire en appuyant de nouveau le canal du scénario qu'on a juste sélectionné.

6. Appuyer sur la touche Ch7 OFF pour sortir et mémoriser le nouveau scénario, la mémorisation est signalée par l'éteignement et le re-allumage de la charge à la valeur mémorisée.

Avec cette opération tous les autres variateurs d'intensité seront débloqués et il recommencent de l'état au point 3. Maintenant, pour modifier le scénario d'un autre variateur d'intensité répéter les étapes de 3 à 6.

7. Appuyer sur la touche Ch7 OFF pour sortir de la procédure, toutes les lumières s'éteignent.

9- Mémorisation des canaux au moyen d'émetteur (émetteurs supplémentaires)

En mémorisant un émetteur à 7 canaux, l'émetteur aura les mêmes fonctions et les valeurs de scénario de l'émetteur à 7 canaux qu'on utilise au point 2.

1- Appuyer sur la touche P3 de l'émetteur, l'avertisseur sonore émettra un son continu.

2- Dans 5 sec. appuyer sur un canal qui se trouve déjà dans la mémoire du récepteur; l'avertisseur sonore se désactive alors pendant 1 sec. avant de se remettre en fonction pour 5 sec.

3- Transmettre le canal à mémoriser; dès que le canal est mémorisé l'avertisseur sonore émettra un son intermittent, relâcher la touche.

Répéter les étapes 1-2-3 pour introduire un autre code par radio.

10- Effacement d'un canal singulier ou d'un émetteur au moyen du récepteur

1- Appuyer et garder appuyée la touche P3, l'avertisseur sonore émettra un son avec intervalles lents.

2- Transmettre le canal ou l'émetteur à effacer; dès que le canal ou l'émetteur est effacé, l'avertisseur sonore émettra un son continu.

Répéter les étapes 1 et 2 pour effacer un autre code.

10.1- Effacement d'un canal par radio

1- Appuyer trois fois dans l'espace de 5 secondes sur la touche P3 de l'émetteur; l'avertisseur sonore émettra un son intermittent lent.

2- Transmettre le code à effacer, dès qu'il est effacé l'avertisseur sonore émettra un son continu.

10.2- Pour effacer tous les codes mémorisés au moyen du récepteur

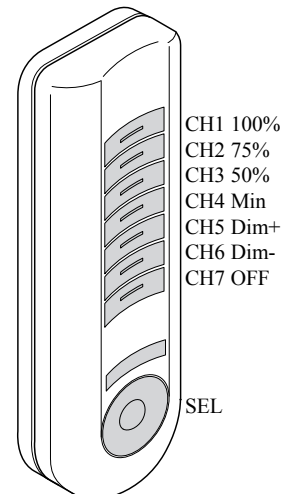
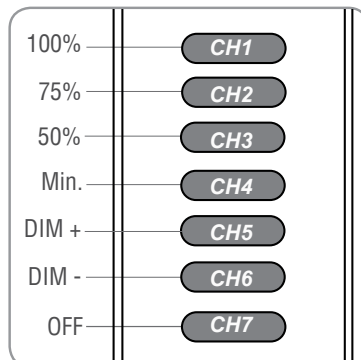
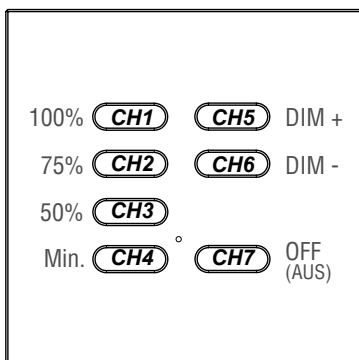
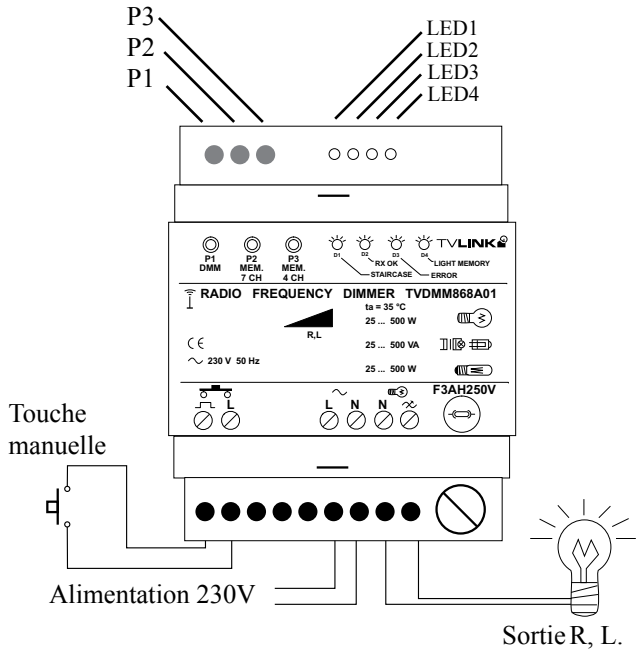
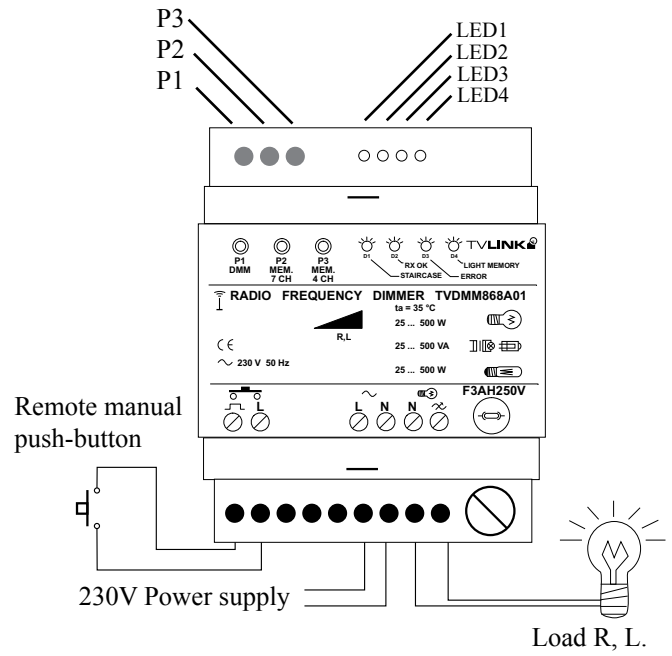
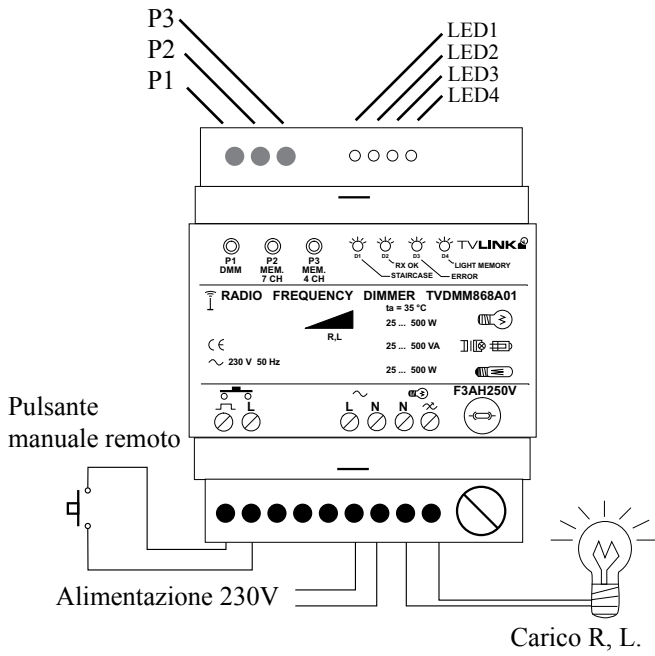
1- Appuyer deux fois et garder appuyée la touches P3, l'avertisseur sonore émettra un son avec intervalles rapides.

2- Garder appuyée la touche, dès que les codes sont effacés l'avertisseur sonore émettra un son continu après 10 sec.

11- Caractéristique technique

- Alimentation	230 V 50Hz
- Charge minimale réglable	25 W
- Charge maximale réglable	500 W (TVDMMMxxxA01S) 1000 W (TVDMMMxxxA01SP)
- Type de charge	R,L
- Fréquence partie radio	868.3 MHz (TVDMMM868A01x) 916 MHz (TVDMMM916A01x)

Dans l'optique d'un développement continu de ses produits, le constructeur se réserve le droit d'apporter sans préavis, des modifications aux données techniques et aux prestations.



Teleco Automation S.r.l.
Italy
Tel. +39.0438.388511
Fax +39.0438.388536
info@telecoautomation.com

Teleco Automation France
France
Tel. +33.(0)472.145080
Fax +33.(0)472.140503
info@telecofrance.com

Teleco Automation GmbH
Germany
Tel. +49.(0)8122.9563024
Fax +49.(0)8122.9563026
info.de@telecoautomation.com

Teleco Automation Oceania Pty Ltd
Australia
Tel. +61.(07)5502.7801
info@telecoautomation.com.au



www.telecoautomation.com