

IT TRASMETTITORE
ART. TVTXW868x01-02-04-42-42S
TVTXM868x01-02-04-42-42S

1. Aprire il coperchio.
2. Togliere le batterie ed inserire le nuove batterie nello stesso modo.
Fare attenzione alla corretta polarità (+/-)!

FISSAGGIO A MURO
se il trasmettitore viene fissato a muro con il biadesivo, la sua massima tenuta avviene 48 ore dopo l'applicazione. Temperatura applicazione min. +10°C.

GARANZIA
La garanzia è conforme alle disposizioni di legge. Il referente per eventuali prestazioni in garanzia è il rivenditore specializzato. Il diritto di garanzia è applicabile solo nel paese in cui il trasmettitore manuale è stato acquistato. Le batterie sono escluse dalla garanzia.

COME INSERIRE UN TRASMETTITORE VIA RADIO SENZA ACCEDERE AL RICEVITORE PER MEZZO DI UN TRASMETTITORE GIÀ IN MEMORIA

- Premere il tasto interno P3 di un trasmettitore già in memoria, il ricevitore abilitato emette un suono continuo per 5 sec.
- Premere, entro 5 secondi un canale già presente nella memoria del ricevitore, il buzzer interromperà il suono per 1 secondo e riprenderà a suonare per altri 5 secondi.
- Entro 5 sec. trasmettere il nuovo canale da memorizzare, l'avvenuta memorizzazione è segnalata da un suono intermittente del Buzzer.

DICHIARAZIONE DI CONFORMITÀ ALLE DIRETTIVE UE

Il trasmettitore è conforme alle esigenze essenziali e alle disposizioni della direttiva R&TTE 1999/ 5/EC. Una copia della dichiarazione di conformità (DoC) è disponibile sul sito www.telecoautomation.com/ce. Direttive e norme applicate sono:
- Direttiva europea sulla compatibilità elettromagnetica 89/336/CEE
- EN 300220-1, EN 300683, EN 60950

DATI TECNICI
I trasmettitori vengono codificati direttamente dal produttore con codice diverso l'uno dall'altro.

- Caratteristiche tecniche**
- Frequenza portante 868.3 MHz
 - Potenza apparente irr. -3+ 1dBm
 - Potenza apparente dei prodotti armonici <-54dBm(<4nW)
 - Modulazione FSK
 - Alimentazione 3V ± 10% (lithium battery CR2430)
 - Consumo in trasmissione 10 mA
 - Temperatura di esercizio -10° a +55°C

Nell'ottica di un continuo sviluppo dei propri prodotti, il produttore si riserva il diritto di apportare modifiche a dati tecnici e prestazioni senza preavviso.



DESCRIZIONE DEL PRODOTTO
Trasmettitore in banda UHF con frequenza portante controllata a PLL. Trovano il loro impiego nell'attivazione a distanza di apparecchiature elettriche ed elettroniche ad uso appiortna nel rispetto delle norme vigenti. Il segnale trasmesso è di tipo rolling code per renderne impossibile la duplicazione e per garantirne la massima segretezza. Il codice del trasmettitore può essere inserito nel ricevitore agendo direttamente su quest'ultimo oppure via radio dal trasmettitore. La seconda possibilità consente di poter inserire su un impianto esistente nuovi trasmettitori senza dover agire sul ricevitore. L'operazione può essere effettuata dall'utente finale, senza l'intervento dell'installatore.

NORME DI SICUREZZA

- Non azionare il trasmettitore manuale in luoghi od impianti sensibili alle emissioni radio (ad es. aeroporti, ospedali).
- Non conservare o azionare il trasmettitore manuale in luoghi con presenza di umidità, vapore, elevata umidità dell'aria, polvere, esposizione diretta ai raggi del sole o in condizioni ambientali simili.
- Conservare il trasmettitore manuale in condizioni di stabilità; la caduta può provocare danni o una riduzione del raggio d'azione.

DESTINAZIONE D'USO

- L'operatore non è in alcun modo protetto dalle interferenze di altri apparecchi o impianti di telecomunicazione (ad es. impianti radio autorizzati in funzione nella stessa gamma di frequenze).
- In caso di problemi relativamente al raggio d'azione, fissare il trasmettitore manuale in posizione rialzata, se necessario sostituire la batteria.

SOSTITUZIONE DELLA BATTERIA

- Conservare le batterie fuori dalla portata dei bambini. In caso di ingestione della batteria, chiamare subito un medico.
- Pericolo di esplosione in caso di sostituzione non corretta della batteria.
- Sostituire le batterie esclusivamente con batterie tipo CR 2430.
- Imballare sempre la batteria, sia quando viene conservata a magazzino che quando viene eliminata. La batteria non deve venire a contatto con altri oggetti metallici; ciò potrebbe scaricare, incendiare o danneggiare la batteria.
- Smaltire immediatamente le batterie danneggiate o esaurite in conformità con le disposizioni di legge. A tale scopo rivolgetevi alle autorità per la tutela dell'ambiente o all'azienda per lo smaltimento dei rifiuti della vostra zona.
- Non gettare la batteria nei rifiuti domestici.

Funzione multi-trasmettitore tasto SEL (solo per versione 42)

Ogni led rappresenta un trasmettitore, e ogni posizione del led (totale 6 posizioni).
- Premere il tasto SEL da 1 a 6 volte per selezionare la posizione desiderata. La selezione rimane in memoria, anche a trasmettitore spento, fino alla prossima variazione, è sufficiente premere un tasto canale per riattivare l'ultima selezione.

Programmare un nuovo sotto-gruppo (solo per versione 42)

- Si possono memorizzare fino a 6 sotto-gruppi.
- Premere e tenere premuto il tasto SEL per 5 sec. Dopo 2 secondi tutte le posizioni vengono selezionate e dopo 5 secondi si entra in programmazione. Il led della posizione 1 comincerà a lampeggiare.
 - Per attivare o disattivare la trasmissione sulle posizioni desiderate usare il tasto 6. Se la trasmissione in quella posizione è attivata il led lampeggia velocemente.
 - Scorrere le posizioni con il tasto 5.
 - Premere il tasto SEL per salvare e passare alla programmazione del prossimo sotto-gruppo.
 - Programmare un nuovo sotto-gruppo o uscire con il tasto 7.

Utilizzo della funzione gruppo (solo per versione 42)

- Premere e tenere premuto il tasto SEL per 2 secondi.
- Tutti le posizioni vengono selezionate.
- Premere il canale da trasmettere. Il trasmettitore comincerà la trasmissione inviando il canale desiderato di ogni posizione. La trasmissione in corso è indicata dal lampeggio veloce dei led.

Se nessun tasto viene premuto, dopo 5 secondi il trasmettitore si spegne automaticamente.

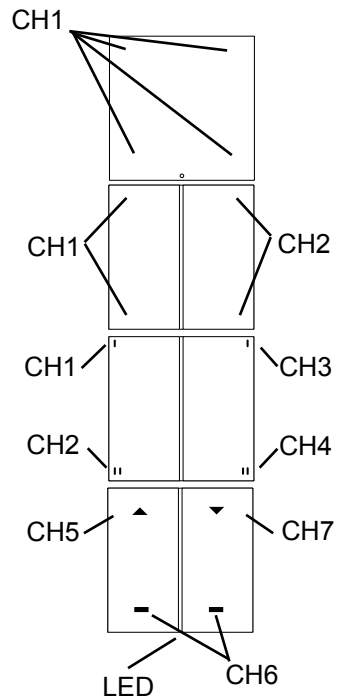
Utilizzo della funzione sotto-gruppi (solo per versione A42)

- Premere e tenere premuto il tasto SEL per 2 secondi. Tutti le posizioni vengono selezionate.
- Premere di nuovo finché compare il sottogruppo interessato.
- Premere il canale da trasmettere. Il trasmettitore comincerà la trasmissione inviando il canale desiderato di ogni posizione indicata. La trasmissione in corso è indicata dal lampeggio veloce dei led.

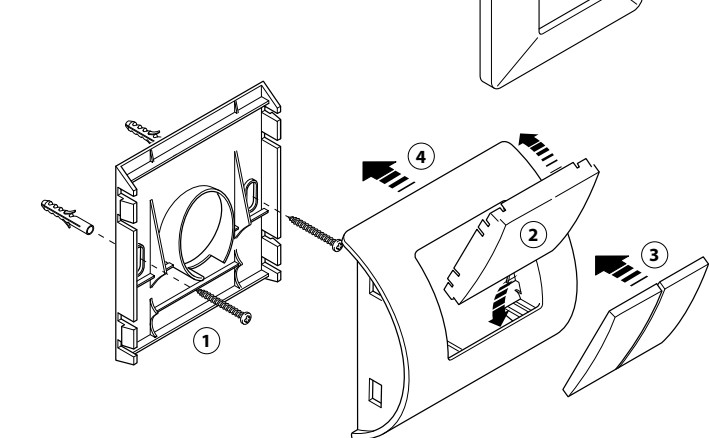
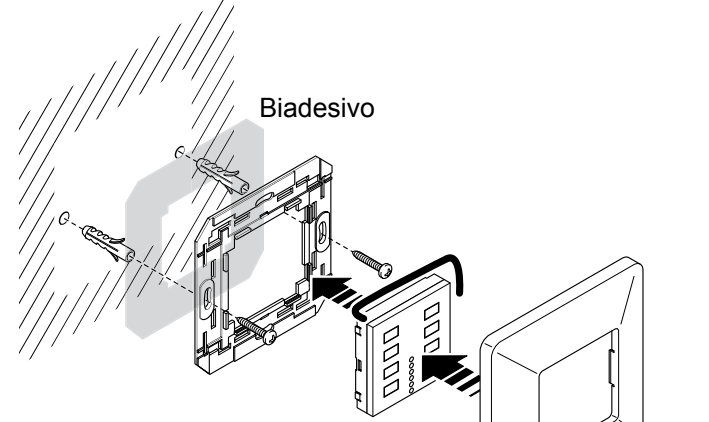
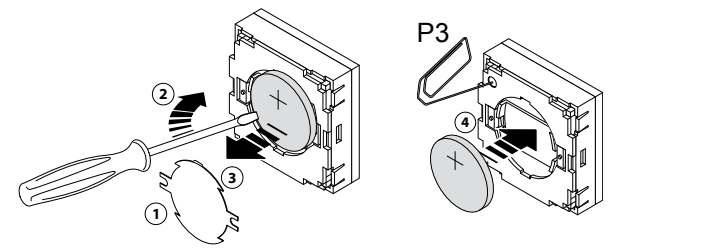
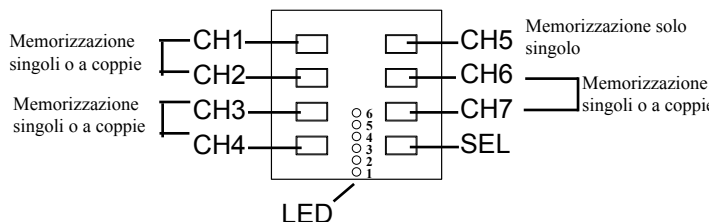
Funzione limitazione canali (solo per versione 42S)

Le versioni 42S non dipongono della funzione gruppo e sotto-gruppo. Per attivare la funzione 'limitazione canali': premere il tasto SEL fino al numero massimo di canali che si vuole utilizzare e tenerlo premuto per 10 sec. La limitazione dei canali è indicata dal lampeggio dei led selezionati.
1 led acceso fino a 7 canali
2 led accesi fino a 14 canali
3 led accesi fino a 21 canali
4 led accesi fino a 28 canali
5 led accesi fino a 35 canali

Per disattivare la funzione 'limitazione canali': premere il tasto SEL fino al numero massimo di canali utilizzati e tenerlo premuto per 10 sec. La disattivazione della limitazione dei canali è indicata dal lampeggio di tutti i led.



Il tipo di memorizzazione dei canali (singolo o a coppie) dipende dalle funzioni dei ricevitori.



Code Number:	Series	Model number	Date
TVTXW868x01-2-3-4-42-42S	TVLink RS868	T267.02	14/04/16
TVTXM868x01-2-3-4-42-42S			

EN TRANSMITTER, ARTICLE
ART. TVTXW868x01-02-04-42-42S
TVTXM868x01-02-04-42-42S

DESCRIPTION OF THE PRODUCT

UHF band transmitter with PPL controlled carrier frequency. This type of transmitter is used to remotely start electrical and electronic door opening mechanisms in compliance with current standards. This appliance transmits a rolling code type signal to prevent duplication and guarantee maximum security. The transmitter code can be stored in the receiver directly via the latter or via radio from the transmitter. With the second possibility you can add new transmitters to an existing system without having to touch the receiver. This can be done directly by the end user (the installer's help is not required). The code is stored in the receiver's EEPROM memory that retains it even if power is cut temporarily.

SAFETY RULES

- Do not use the manual transmitter in places or where systems are sensitive to radio emissions (e.g. airports, hospitals).
- Do not keep or use the manual transmitter in places that are damp, where there is steam, high air humidity, dust or where it is exposed to the direct rays of the sun or similar environmental conditions.
- Do not let the manual transmitter drop: it could be damaged or its range of action reduced.

USE

- The operator is in no way protected against interference from other telecommunication equipment or systems (e.g. authorised radio systems working on the same frequency range).
- If you are having problems with its range of action, fix the manual transmitter up high. Change the battery if necessary.
- Do not use your nails to press the key as they could damage the keys.

CHANGING THE BATTERY

- Keep the batteries out of the reach of children. Call a doctor immediately if a battery is swallowed.
 - Explosion hazard if the battery is substituted incorrectly.
 - Replace the battery with a CR 2430 type battery only.
 - Always wrap the battery up, both when it is being stored and when it is being disposed of. The battery should not come into contact with other metal objects as it could cause the battery to run down, catch fire or be damaged.
 - Dispose of damaged or finished batteries immediately in compliance with the law. To this end, contact the authorities for safeguarding the environment or the centre for disposing of waste materials in your area.
 - Do not throw the battery away with household rubbish.
1. Open the cover.
 2. Take the old batteries out and put the new ones in in the same way.



Pay attention to correct polarity (+/-)!

WALL FIXING

If the transmitter is fixed on the wall with biadhesive, the maximum holding will be reached after 24 hours from the application. Application temperature min.+10°C.

GUARANTEE

The guarantee complies with the law. If the guarantee has to be used please refer to the specialized retailer. The right to the guarantee is applicable only for the country in which the manual transmitter was purchased. The batteries are not covered by the guarantee.

HOW TO STORE A TRANSMITTER VIA RADIO WITHOUT ACCESSING THE RECEIVER BY MEANS OF A PREVIOUSLY STORED TRANSMITTER

- Press the internal key P3 of a previously stored transmitter, the enabled receiver emits a continuous sound for 5 seconds.
- Transmit a channel present in the memory of the receiver, in which the new code is to be memorized, within 5 seconds and the buzzer will interrupt the sound for 1 sec, and then carry on for another 5 seconds.
- Transmit the new channel to store within 5 seconds, confirmed by intermittent buzzing.

DECLARATION OF CONFORMITY TO THE EU DIRECTIVES

The transmitter conforms to the essential requirements and provisions laid down by the R&TTE 1999/5/EC directive. A copy of the declaration of conformity (DoC) is available on the site: www.telecoautomation.com/ce. The directives and norms that have been applied are:
 - European directive on EMC, 89/336/EEC
 - EN 300220-1, EN 300683, EN 60950

TECHNICAL DATA

The transmitters are coded directly by the manufacturer with a different code for each transmitter.

Technical specifications

Carrier frequency	868.3 MHz
Apparent radiated power	-3 ÷ 1dBm
Apparent power of harmonic products	<-54dBm(<4nW)
Modulation	FSK
Power supply	3V ± 10% (lithium battery CR2430)
Consumption when transmitting	10 mA
- Working temperature	-10° to +55°C

In the view of a constant development of their products, the manufacturer reserves the right for changing technical data and features without prior notice.

Push-button SEL multi-transmitter function (only for 42 version)

Each LED-position represents a transmitter, (total: 6 positions)
 - Press the push button SEL from 1 to 6 times in order to select the desired position.
 The selection remains memorised until the next variation, as well with turned-off transmitter; it is sufficient to press a channel push button to reactivate the last selection.

Program a new sub-group (only for 42 version)

- It is possible to memorise up to 6 sub-groups.
- Press and hold down the push button SEL for 5 sec.
- After 2 seconds all positions will be selected and after 5 seconds you will enter the programming phase.
- The led of the position 1 starts to flash.
- To activate or deactivate the transmission on the desired positions use the push button 6. If the transmission is activated in that position, the led will flash quickly.
- Scroll the positions with the push button 5.
- Press the push button SEL to memorise and to go to the programming of the next sub-group.
- Program a new sub-group or escape with push button 7.

Utilisation of the group function (only for 42 version)

- Press and hold down the push button SEL for 2 seconds. All positions will be selected.
- Press the channel which has to be transmitted.
- The transmitter begins the transmission by sending the desired channel of each position. The current transmission is indicated by a quick flashing of the LEDs.

If no push button is pressed, after 5 sec. the transmitter will turn off automatically.

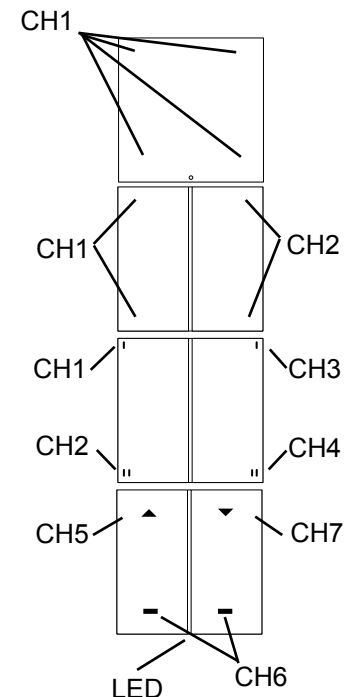
Utilisation of the sub-groups function (only 42 version)

- Press and hold down the push button SEL for 2 seconds. All positions will be selected.
- Press another time until the appearance of the interested sub-group.
- Press the channel which has to be transmitted.
- The transmitter begins the transmission

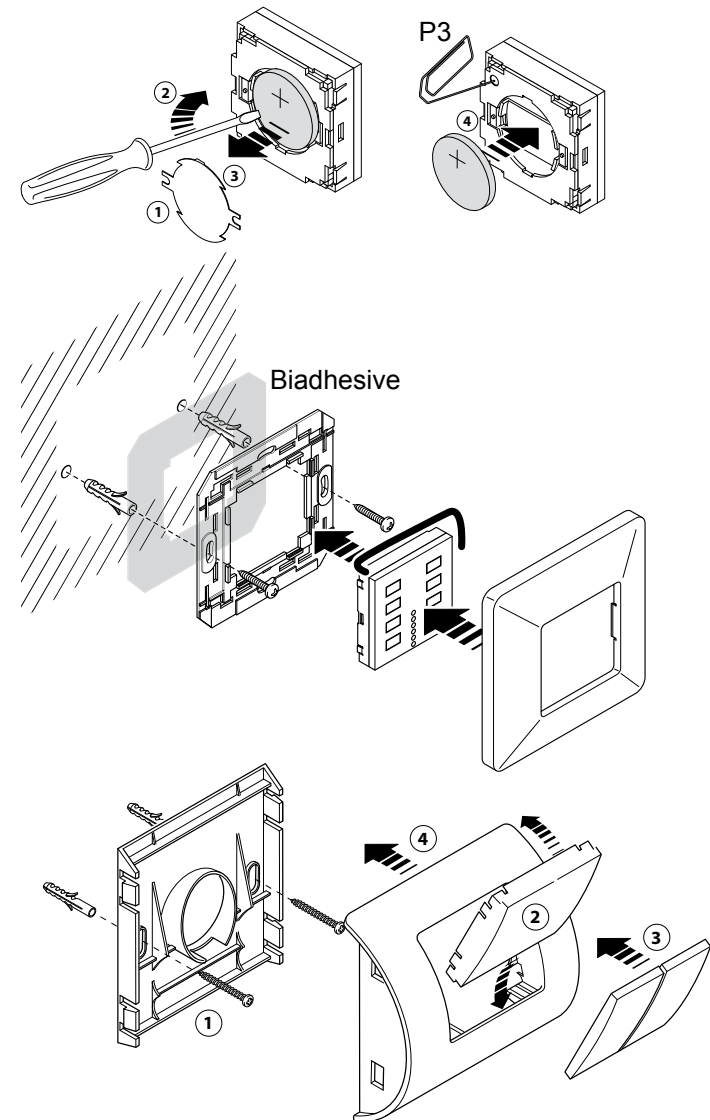
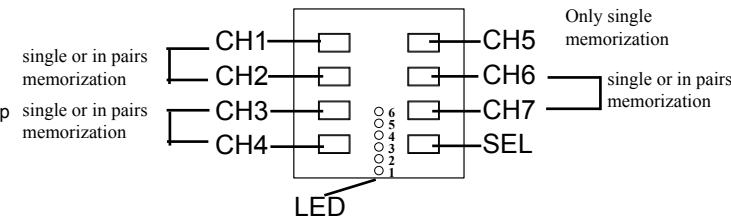
by sending the desired channel of each indicated position. The current transmission is indicated by a quick flashing of the LEDs.

Channels limitation function (only for 42S version)

The 42S version does not have the group and sub-group function.
 In order to activate the channels limitation function press the push button SEL until the maximum number of channels you want use and keep it pressed for 10 seconds.
 The channels limitation is signalled by the flashing of the selected LEDs:
 1 LED lighted: up to 7 channels
 2 LED lighted: up to 14 channels
 3 LED lighted: up to 21 channels
 4 LED lighted: up to 28 channels
 5 LED lighted: up to 35 channels
 In order to deactivated the channels limitation function press the push button SEL until the maximum number of channels used and keep it pressed for 10 seconds.
 The deactivation of the limitation channels is signalled by the flashing of all LEDs.



The memorisation of the "single" or "in pairs" channels depends on the functions of the receiver.



Code Number:	Series	Model number	Date
TVTXW868x01-2-3-4-42-42S	TVLink RS868	T267.02	14/04/16
TVTXM868x01-2-3-4-42-42S			

FR EMETTEUR ARTICLE
TVTXW868x01-02-04-42-42S
TVTXM868x01-02-04-42-42S

1.Ouvrir le couvercle.
2.Enlever les piles et remettre les nouvelles de la même façon.
Faire attention aux pôles (+/-)!

FIXATION MURAL

Si l'émetteur est fixé sur le mur avec le biadhésif, la tenue maximale arrive 24 heures après l'application. Température d'application min.+10°C.

GARANTIE

La garantie est conforme aux normes en vigueur. La personne de référence pour tout prestation sous garantie est le revendeur spécialisé. Le droit de garantie n'est applicable que dans le pays où l'émetteur manuel a été acheté. Les piles sont exclues de la garantie.

COMMENT INSÉRER UN ÉMETTEUR VIA RADIO SANS ACCÉDER AU RÉCEPTEUR, EN UTILISANT UN ÉMETTEUR DÉJÀ EN MÉMOIRE

- Appuyer sur la touche intérieure P3 d'un émetteur déjà en mémoire, le récepteur en service émet un son continu pendant 5 secondes.

- Transmettre dans les 5 sec. un canal enregistré dans la mémoire du récepteur qui doit mémoriser le nouveau code. L'avertisseur sonore s'arrête de fonctionner pendant 1 sec. pour se remettre ensuite en fonction pour 5 sec.

- Dans les 5 sec. qui suivent, transmettre le nouveau canal à mémoriser. Un son intermittent du Buzzer signalera que la mémorisation a eu lieu.

DÉCLARATION DE CONFORMITÉ AUX DIRECTIVES UE

L'émetteur est conforme aux exigences essentielles et aux dispositions de la directive R&TTE 1999/5/EC. Un exemplaire de la déclaration de conformité (DoC) pourra être téléchargé en accédant au site www.telecoautomation.com/ce Les directives et les normes appliquées sont :

-Directive européenne sur la compatibilité électromagnétique 89/336/CEE
-EN 300220-1, EN 300683, EN 60950

DONNÉES TECHNIQUES

Les émetteurs sont directement codés par le fabricant avec un code différent l'un de l'autre. Les modèles disponibles portent les références commerciales suivantes :

Caractéristiques techniques

- Fréquence porteuse 868.3 MHz
- Puissance apparente ray. -3+ 1dBm
- Puissance apparente des harmoniques <-54dBm (<4nW)
- Modulation FSK
- Alimentation 3V ± 10% (lithium battery CR2430)
- Consommation en transmission 10mA
- Température d'exercice -10° à +55°C

Dans l'optique d'un développement continu de ses produits, le constructeur se réserve le droit d'apporter sans préavis, des modifications aux données techniques et aux prestations.

Touche SEL multi-émetteur fonction (seulement pour version 42)

Chaque position du LED représente un émetteur, (totale: 6 positions)
Appuyer sur la touche SEL de 1 à 6 fois pour sélectionner la position souhaitée
La sélection reste mémorisé jusqu'à la prochaine variation, aussi avec émetteur éteint; c'est suffisant de appuyer sur une touche canal pour réactiver la dernière sélection.

Programmer un nouveau sous-groupe (seulement pour version 42)

Possibilité de mémoriser jusqu'à 6 sous-groupes.

- Appuyer et garder appuyer la touche SEL pour 5 seconds.

Après 2 seconds toutes les positions seront sélectionnés et après 5 seconds on entre dans la phase de programmation.

Le led de la position 1 commencera à clignoter.

- Pour activer ou désactiver l'émission sur les positions souhaitées utiliser la touche 6. Si l'émission en cette position est activée, le led clignote vite.

- Défiler les positions avec la touche 5.

- Appuyer sur la touche SEL pour mémoriser et pour passer à la programmation du prochain sous-groupe.
- Programmer un nouveau sous-groupe ou sortir avec la touche 7.

Utilisation de la fonction groupe (seulement pour version 42)

- Appuyer et garder appuyer la touche SEL pour 2 seconds. Toutes les position seront sélectionné.

- Appuyer sur la touche du canal à transmettre.

L'émetteur commencera l'émission en envoyant le canal souhaitée de chaque position. L'émission en course est signalée par le clignotement vite des leds.

Si on n'appuy pas aucune touches, après 5 sec. l'émetteur s'éteint automatiquement.

Utilisation de la fonction sous-groupes (seulement pour version A42)

- Appuyer et garder appuyer la touche SEL pour 2 seconds. Toutes les position seront sélectionné.

- Appuyer une autre fois jusqu'au sous-groupe souhaitée.

- Appuyer sur la touche du canal à transmettre.

L'émetteur commencera l'émission en envoyant le canal souhaitée de chaque position indiquée. L'émission en course est signalée par un clignotement vite des leds.

Fonction limitation canaux (seulement pour la version 42S)

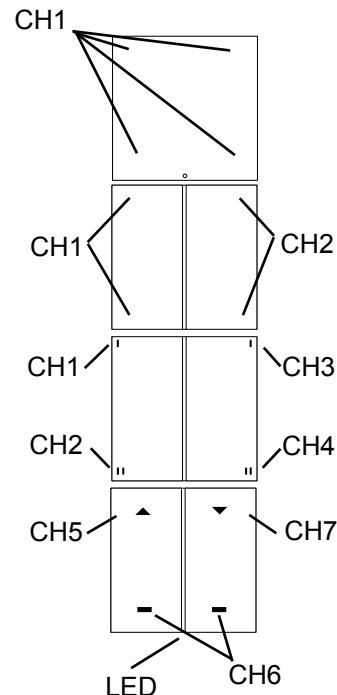
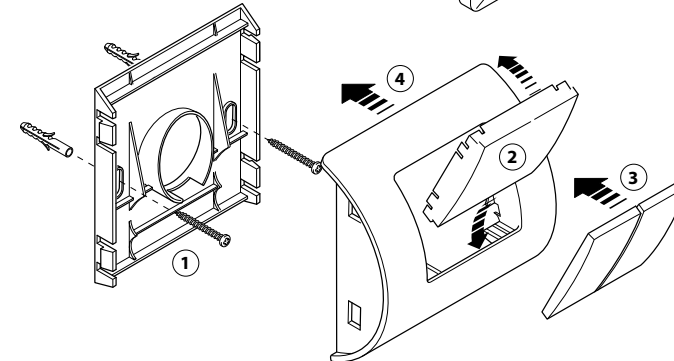
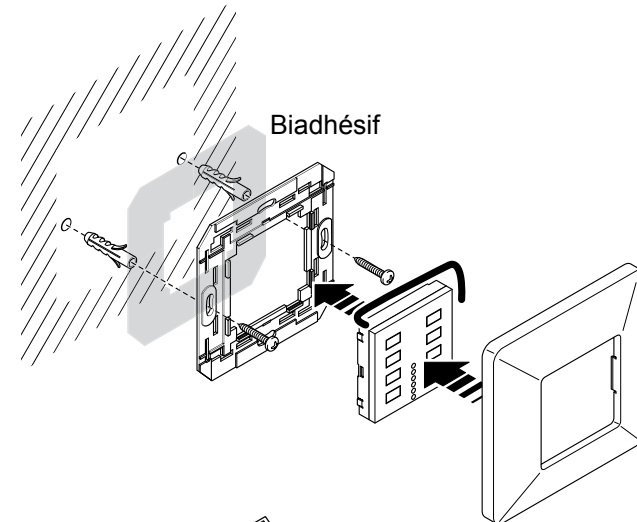
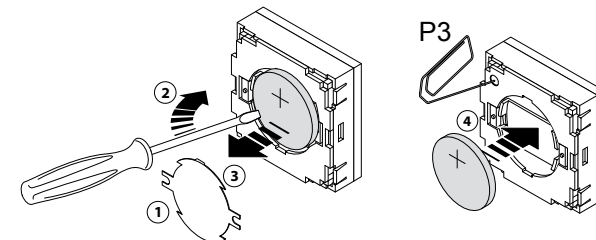
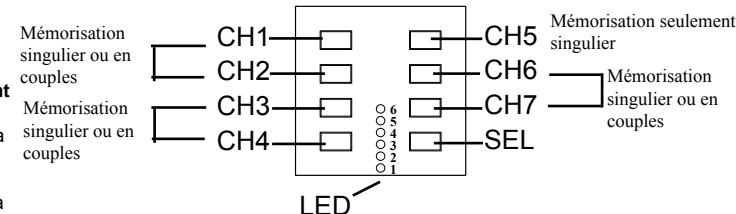
Les versions 42S ne disposent pas de la fonction groupe et sous groupe
Pour activer la fonction « limitation canaux » appuyer le bouton SEL jusqu'à le numéro maximum des canaux que on veut utiliser et tenir l'appuyé pour 10 seconds.

La limitation des canaux est indiqué par le clignotement des LED sélectionnés

1 LED allumé jusqu'à 7 canaux
2 LED allumé jusqu'à 14 canaux
3 LED allumé jusqu'à 21 canaux
4 LED allumé jusqu'à 28 canaux
5 LED allumé jusqu'à 35 canaux

Pour désactiver la fonction « limitation canaux » appuyer le bouton SEL jusqu'à le numéro maximum de canaux utilisée et tenir l'appuyé pour 10 seconds. La désactivation de la limitation de canaux est indiqué par le clignotement de tous les LED.

La mémorisation des canaux "singuliers" ou "en couple" dépende des fonctions du récepteur.



NORMES DE SÉCURITÉ

• Ne pas utiliser l'émetteur manuel dans des lieux ou installations sensibles aux émissions radio (par ex. : aéroports, hôpitaux).

• Ne pas garder ou utiliser l'émetteur manuel dans des lieux humides avec de la vapeur, avec une humidité de l'air élevée, avec de la poussière, exposés directement aux rayons du soleil ou avec des conditions ambiantes similaires.

• Garder l'émetteur manuel dans une position stable de manière à ne pas le faire tomber : toute chute pourrait l'endommager ou réduire son champ d'action.

UTILISATION

• L'opérateur n'est en aucun cas protégé contre les interférences d'autres appareils ou installations de télécommunication (par ex. : installations radio autorisées fonctionnant sur la même gamme des fréquences).

• En cas de problèmes relativement au rayon d'action, fixer l'émetteur manuel dans une position rehaussée; si nécessaire, remplacer la pile.

• Ne pas appuyer sur les touches avec les ongles : vous pourriez les endommager.

REMPACEMENT DE LA PILE

• Conserver les piles hors de la portée des enfants. En cas d'ingestion de la pile, appeler tout de suite un médecin.

• Danger d'explosion en cas de pile mal remplacée.

• Remplacer les piles en ne mettant que des piles de type CR 2430.

• Qu'elle soit conservée dans un entrepôt ou que vous deviez la jeter, emballer toujours la pile. Elle ne doit jamais toucher d'autres objets métalliques. Ceci pourrait la décharger, lui faire prendre feu ou l'endommager.

• Éliminer immédiatement les piles endommagées ou usées conformément aux normes en vigueur. Dans tel but, s'adresser aux autorités pour la sauvegarde de l'environnement ou à la société pour l'élimination des déchets de votre région.

• Ne pas jeter la pile dans des poubelles domestiques.



Code Number:	Series	Model number	Date
TVTXW868x01-2-3-4-42-42S	TVLink RS868	T267.02	14/04/16
TVTXM868x01-2-3-4-42-42S			

DE **SENDER**
 ART. TVTXW868x01-02-04-42-42S
 TVTXM868x01-02-04-42-42S

Produktbeschreibung

UHF Band Sender mit PPL kontrollierter Trägerfrequenz. Geeignet zum Betrieb mit elektrischen und elektronischen Torantrieben gemäß den gültigen Normen und Richtlinien. Dieses Gerät arbeitet mit rollierenden Codesignalen um Kopien zu unterbinden und ein Maximum an Sicherheit zu gewährleisten. Der Sendercode kann direkt vom Sender in den Empfänger eingelernt werden. Mit Hilfe dieses eingelernten Senders öffnen weitere Sender in den Empfänger eingelernt werden ohne Zugang zum Empfänger zu haben. Dies kann auch vom Benutzer selbst durchgeführt werden. Der im Empfänger eingelernte Code bleibt auch im Falle eines Stromausfalls erhalten.

Sicherheit

- Benutzen Sie den Sender nicht an Orten mit erhöhter Sensibilität gegenüber elektromagnetischer Strahlung (Krankenhäuser, Flughäfen etc.)
- Benutzen Sie den Empfänger nicht an Orten mit erhöhter Luftfeuchtigkeit und setzen Sie ihn nicht direkter Sonneneinstrahlung oder Röntgenstrahlung aus.
- Lassen Sie den Sender nicht auf den Boden fallen da dies zur Zerstörung führen kann oder zur Verringerung der Reichweite.

Benutzung

- Der Sender ist in keiner Weise geschützt gegen andere elektromagnetische Einstrahlungen. (z. B. zugelassene Funksysteme auf derselben Frequenz)
- Sollten Sie Probleme mit der Reichweite haben, so installieren Sie den Sender in höherer Position. Eventuell ist ein Batteriewechsel nötig.
- Drücken Sie die Tasten nicht mit den Fingernägeln da dies die Tasten beschädigen könnte.

Batteriewechsel

- Halten Sie Batterien immer außer Reichweite von Kindern. Sollte eine Batterie verschluckt werden ist unverzüglich ein Arzt aufzusuchen.
- Bei falschem Ersatz besteht Explosionsgefahr
- Nur Type CR 2430 verwenden
- Verpacken Sie Batterien immer wenn Sie sie lagern oder entsorgen wollen. Ansonsten können sie sich bei Kontakt mit metallischen Teilen entladen oder entzünden, bzw. beschädigt werden.
- Die Entsorgung entleerter oder beschädigter Batterien muss immer gemäß den jeweils gültigen Gesetzen erfolgen. Im Zweifel kontaktieren Sie die Umweltbehörden oder die Abfallbeseitigungsstellen.
- Batterien nicht im Hausmüll entsorgen.



- Öffnen Sie die Abdeckung
- Entnehmen Sie die Batterien und setzen Sie die Neuen so ein wie die Alten platziert waren. **Achten Sie auf korrekte Polung (+/-)!**

Wandbefestigung

Wenn der Sender mit doppelseitigem Klebeband an der Wand befestigt wird so wird die maximale Haltekraft nach 24 Stunden erreicht. Anwendungstemperatur min. +10°C.

Garantie

Die Garantie entspricht den gesetzlichen Bedingungen. Im Garantiefall wenden Sie sich bitte an Ihren Händler. Die Garantie kann nur in dem Land geltend gemacht werden in dem der Sender erworben wurde. Batterien sind kein Garantiebestandteil.

Einlernen eines Senders mittels eines bereits vorher eingelernten Senders

- Drücken Sie den internen Taster P3 eines bereits im entsprechenden Empfänger eingelernten Senders. Der Empfänger pfeift 5 Sek. lang.
- Drücken Sie nun die Kanaltaste des eingelernten Sendekanals innerhalb dieser 5 Sekunden. Der Empfänger unterbricht den Pfeifton für 1 Sekunde und pfeift anschließend wieder 5 Sek. lang.
- Drücken Sie nun die Sendekanal-taste des neuen Senders die sie einlernen wollen. Der Empfänger bestätigt mit unterbrochenem Pfeifton.

Konformitätserklärung

Dieser Sender entspricht den wesentlichen Bedingungen der R&TTE 1995/5/EC Richtlinie. Diese Richtlinie kann in Kopie eingesehen werden auf der Web Seite: www.telecoautomation.com/CE. Die angewandten Richtlinien und Normen sind:

- EMC 89/336/EEC
- EN 300220-1, EN 300683, EN 60950

Technische Daten

Der Sender wurde werksseitig mit einem individuellen Code vorcodiert.

Technische Spezifikation

Trägerfrequenz 868,3 Mhz
 Apparente Strahlung -3 +1dBm
 Apparente Leistung der Harmonics <54dBm (<4nW)
 Modulation FSK
 Stromversorgung 3V ±10% (lithium Batterie CR 2430)
 Stromverbrauch während des Sendens 10mA
 Temperaturbereich -10°C bis +55°C

Der Hersteller behält sich in Hinblick auf Produktentwicklung das Recht vor Produkte und technische Daten ohne vorherige Ankündigung zu verändern.

Taste SEL Sendewahl-taste (nur 42 Kanal Version)

Jede LED Position entspricht einem Sender (Total 6 Led Positionen) Drücken Sie die Taste SEL bis zu 6 mal um auf die gewünschte Position zu kommen. Diese Auswahl bleibt bestehen bis Sie durch eine neue Auswahl verändert wird. Auch bei ausgeschaltetem Sender. Durch Drücken auf eine Kanaltaste reaktivieren Sie die letzte Auswahl.

Programmieren einer Gruppe (nur 42 Kanal Version)

- Es ist möglich bis zu 6 Gruppen zu programmieren.
- Drücken Sie die Taste SEL und halten Sie sie für 5 Sekunden gedrückt. Nach 2 Sekunden werden alle Positionen ausgewählt und nach 5 Sekunden beginnt die Programmierphase. Die LED der Position 1 beginnt zu blinken
- Aktivieren oder deaktivieren Sie nun die gewünschten Positionen mit dem Taster 6. Wenn die Übertragung aktiviert ist wird die LED in dieser Position schnell blinken.
- Scrollen Sie durch die Positionen mit dem Taster 5
- Drücken Sie die Taste SEL zum speichern und fortfahren mit der nächsten Gruppe.
- Programmieren Sie die nächste Gruppe oder verlassen Sie mit Taste 7.

Benutzung der Gruppenfunktion (nur 42 Kanal Version)

- Drücken Sie den Taster SEL für 2 Sekunden. Alle Positionen werden ausgewählt.
- Drücken Sie den gewünschten Sendekanal. Der Sender beginnt den gewünschten Sendekanal jeder Position zu übertragen. Die laufende Übertragung wird durch ein schnelles Blinken der LEDs angezeigt.
- Wenn keine Taste gedrückt wird schaltet der Sender nach 5 Sekunden automatisch zurück..

Benutzung der Untergruppenfunktion (nur 42 Kanal Version)

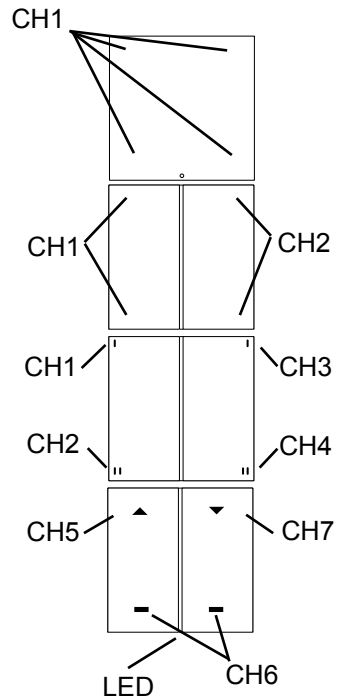
- Drücken Sie die SEL Taste für 2 Sekunden. Alle Positionen werden ausgewählt.
- Drücken Sie nochmals bis die gewünschte Untergruppe erscheint.
- Drücken Sie die zu sendende Kanaltaste. Der Sender überträgt die gewünschten Kanäle der angezeigten Positionen. Die laufende Übertragung wird durch schnelles Blinken der LEDs angezeigt.

Kanaleinschränkungs- Funktion (nur für die 42S Version)

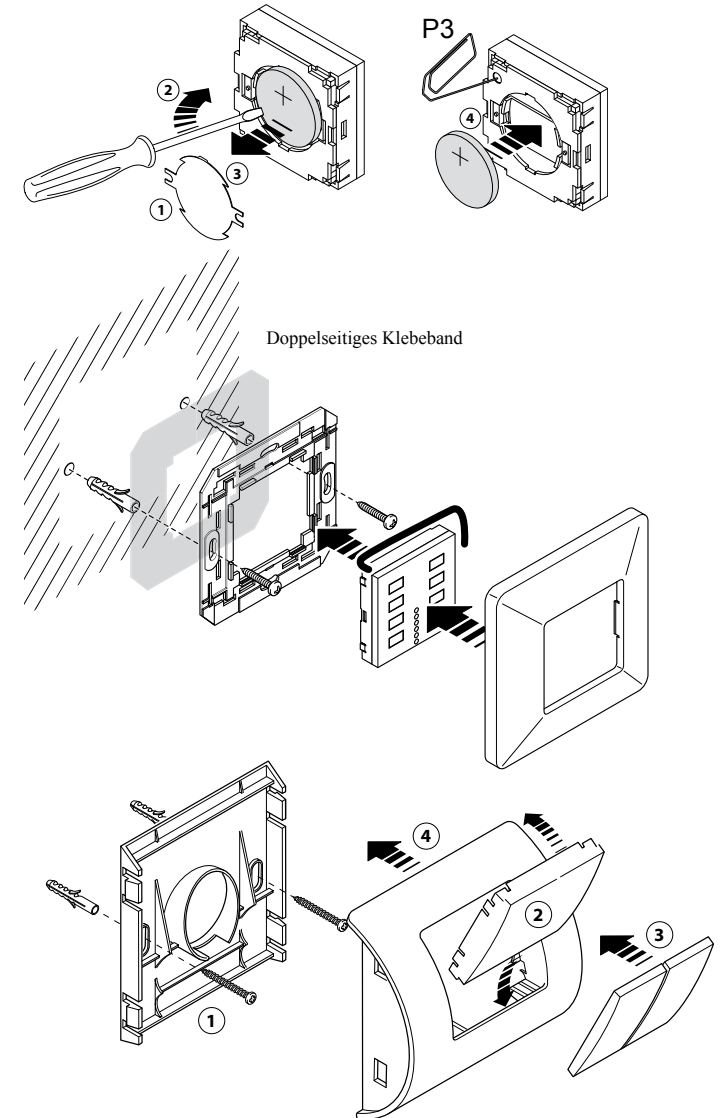
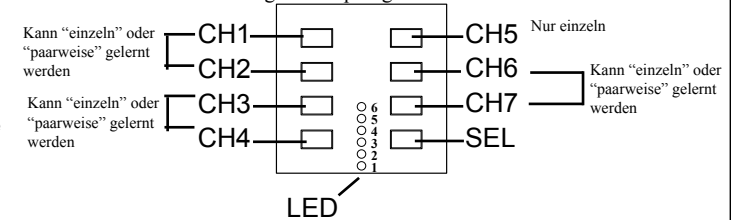
Die Versionen 42S verfügen nicht über die Gruppenfunktion und Untergruppenfunktion. Um die Kanaleinschränkungs- Funktion zu aktivieren drücken Sie die Taste SEL so oft wie viele Kanäle Sie maximal verwenden möchten und halten Sie diese 10 Sekunden lang gedrückt. Die Kanaleinschränkung wird durch ein Blinken der LEDs angezeigt:

- 1 LED leuchtet: bis zu 7 Kanälen
- 2 LEDs leuchten: bis zu 14 Kanälen
- 3 LEDs leuchten: bis zu 21 Kanälen
- 4 LEDs leuchten: bis zu 28 Kanälen
- 5 LEDs leuchten: bis zu 35 Kanälen

 Um die Kanaleinschränkungs- Funktion zu deaktivieren drücken Sie die Taste SEL bis zur maximalen Anzahl der verwendeten Kanäle und halten Sie diese 10 Sekunden lang gedrückt. Die Deaktivierung der Kanaleinschränkung wird durch ein Blinken aller LEDs angezeigt.



Das Einlernen der Kanäle "einzeln" oder "paarweise" hängt von der Einstellung des Empfängers ab



Code Number:	Series	Model number	Date
TVTXW868x01-2-3-4-42-42S	TVLink RS868	T267.02	14/04/16
TVTXM868x01-2-3-4-42-42S			