

(IT) TVRCV868A01 - TVRCE868A01

Attenzione

Il prodotto in oggetto deve essere installato solo da personale tecnico qualificato nel rispetto delle normative inerenti il settore aperture automatiche, tende, tapparelle, serrande. Tutti i collegamenti devono essere previsti per una alimentazione generale in monofase di 230V. E' necessario utilizzare materiali di collegamento idonei a garantire un isolamento secondo le attuali normative sulla sicurezza elettrica. Il programmatore esegue solo dei comandi di movimentazione via radio, tutti i dispositivi di sicurezza necessari all'installazione vanno predisposti a parte. La ricezione radio del dispositivo può essere disturbata da una serie di fattori come nei seguenti casi: -se si hanno nell'ambiente disturbi radioelettrici provenienti da altre apparecchiature che trasmettono sulla stessa frequenza; -se l'apparecchiatura viene coperta da parti in metallo; utilizzare solo contenitori in plastica; -se il filo dell'antenna viene posizionato assieme con i fili di alimentazione; posizionare l'antenna in modo che sia il più distante possibile da cavi elettrici.

Descrizione prodotto

Radiocomandi in banda UHF con ricevitore supereterodina e trasmettitore con frequenza portante controllata mezzo PLL, atti all'attivazione a distanza di apparecchiature elettriche ed elettroniche ad uso apriporta nel rispetto delle direttive vigenti. Il segnale trasmesso è di tipo rolling code per renderne impossibile la duplicazione. Il codice del trasmettitore può essere inserito (memorizzato) nel ricevitore agendo direttamente sul ricevitore o via radio direttamente dal trasmettitore. Questa ultima possibilità consente di poter inserire su un impianto esistente nuovi trasmettitori senza agire direttamente sul ricevitore, operazione che può fare direttamente l'utente finale senza l'intervento dell'installatore, garantendo in ogni caso la segretezza del codice.

Trasmettitori standard - Versioni fino a 4 canali

I trasmettitori vengono codificati direttamente dal produttore con codice diverso uno dall'altro.

Ricevitori

TVRCE868A01 Ricevitore 1-4CH. da esterno 12-24V. ac/dc
 TVRCV868A01 Ricevitore 1-4CH. da esterno 230 V. ac

MC001

Modulo di canale impulsivo

Selezione tipo decodifica

Prima di dare alimentazione al sistema, selezionare sul dip-switch SW1 le funzioni desiderate.

Funzioni SW1 (la posizione ON del dipswitch è data dal verso della freccia a lato del dipswitch)

Dip 1 posizione ON : L'uscita associata al relè n°1 è di tipo impulsivo con timeout di 180 millisecondi

Dip 1 posizione OFF: L'uscita associata al relè n°1 è bistabile

Dip 2 posizione ON : L'uscita associata al relè n°2 è di tipo impulsivo con timeout di 180 millisecondi

Dip 2 posizione OFF: L'uscita associata al relè n°2 è bistabile

Dip 3 posizione ON : L'uscita associata al relè n°3 è di tipo impulsivo con timeout di 180 millisecondi

Dip 3 posizione OFF: L'uscita associata al relè n°3 è bistabile

Dip 4 posizione ON : L'uscita associata al relè n°4 è di tipo impulsivo con timeout di 180 millisecondi

Dip 4 posizione OFF: L'uscita associata al relè n°4 è bistabile

Memorizzazione

Per sicurezza ad ogni inizio installazione è bene cancellare l'intera memoria.

Memorizzazione di un nuovo codice da ricevitore

Premere e tener premuto il tasto P1, il ricevitore emetterà un suono continuo, successivamente trasmettere il canale dal trasmettitore che si vuole memorizzare. Se il canale viene memorizzato il buzzer emetterà un suono intermittente veloce. Se il tasto P1 rimane non premuto per più di un secondo il ricevitore torna nella modalità di funzionamento normale.

Memorizzazione di un nuovo codice via radio con memoria vuota

1) Premere il tasto interno P3 di un trasmettitore, il ricevitore emetterà un suono continuo per 5 secondi.

2) Trasmettere il canale dal trasmettitore che si vuole memorizzare. Se il canale viene memorizzato il buzzer emetterà un suono intermittente veloce.

Memorizzazione di un nuovo codice per mezzo di un altro già in memoria (memorizzazione con indirizzamento)

1) Premere il tasto interno P3 di un trasmettitore già in memoria, il ricevitore emetterà un suono continuo per 5 secondi.

2) Premere, entro 5 secondi un canale già presente nella memoria del ricevitore, il buzzer interromperà il suono per 1 secondo e riprenderà a suonare per altri 5 secondi.

3) Entro 5 secondi trasmettere il nuovo canale da memorizzare, l'avvenuta memorizzazione è segnalata da un suono intermittente veloce del buzzer.

Cancellazione di un codice da ricevitore

Premere e tener premuto il tasto P2, il buzzer emetterà un suono intermittente lento, successivamente trasmettere il canale dal trasmettitore che si vuole cancellare. Una volta cancellato il buzzer emetterà un suono continuo. Se il tasto P2 rimane non premuto per più di un secondo il ricevitore torna nella modalità di funzionamento normale.

Cancellazione di un codice via radio

-Premere il P3 per tre volte entro un tempo di cinque secondi, il buzzer emetterà un suono intermittente lento.

-trasmettere il codice da cancellare, una volta cancellato il buzzer emetterà un suono continuo.

Cancellazione di tutti i codici memorizzati

Premere per due volte e tener premuto 10 sec il tasto P2, il buzzer emetterà un suono intermittente veloce. A memoria cancellata il buzzer emetterà un suono continuo. Se il tasto P2 rimane non premuto per più di un secondo il ricevitore torna nella modalità di funzionamento normale.

Errori durante la memorizzazione o la cancellazione

Se il codice non viene memorizzato ciò può essere causato dai seguenti fattori:

- il codice è già presente in memoria
- la memoria è piena (codici memorizzabili max 42).
- la memoria è assente

Se la memoria del ricevitore è piena o vuota il buzzer emette tre impulsi sia durante la fase di memorizzazione sia dopo il reset del ricevitore

Antenna

Per ottenere buone prestazioni, è fondamentale l'installazione dell'antenna. Collegare un filo di 8.5cm. al morsetto centrale dell'antenna. Per un miglior risultato un'antenna accordata collegata al ricevitore per mezzo di un cavo coassiale RG58 (impedenza 50 Ohm) con una lunghezza max. di 15 metri (mod. ANT868).

Caratteristiche tecniche

Frequenza di ricezione	868.3 MHz
Alimentazione RCE	12/24 Vac/dc ± 10%
Alimentazione RCV	230 Vac ± 10%
Temperatura di esercizio	-20° + 55 °C
Massimo carico resistivo applicabile ai relè	
	Carico in dc 28W
	Carico in ac 60VA
	Tensione 48Vac

(EN) TVRCV868A01 - TVRCE868A01

Attention:

The device must be installed exclusively by skilled technical personnel according to the rules concerning the field of automatic opening devices, blinds, rolling shutters. All connections should be prepared for a single phase power supply of 230V. It is necessary to use connection materials suitable to guarantee an insulation according to the regulations in force concerning electrical safety. The programmer only carries out radio controlled movement commands, therefore all necessary security devices must be installed separately. The radio reception of the device can be jammed by some factors, such as: - if there are radio-electrical jamming effects coming from other devices that transmit on the same frequency; - if the device is covered by metal components; use only plastic containers; - if the antenna wire is placed together with the feeding wires; place the antenna in such a way as it is the most possible far from electrical cables.

Product description

Superheterodyne radio control devices, with the carrier frequency in the UHF band controlled by PLL, for the remote control of electronic and electrical appliances in conformity with the laws and standards in force. The type of rolling code transmission signal makes it impossible to duplicate. The transmitter code can be inserted (memorised) either directly into the receiver or via radio from the transmitter. The second possibility allows you to insert new transmitters into an existing system without having to have the receiver on hand. This may be carried out easily by the user without the help of the installer whilst still guaranteeing the total secrecy of the code. The user code is memorised under EEprom in the receiver which maintains the code information even when faced with blackouts.

Transmitters (versions up to 4 channels)

The transmitters are encoded in the factory and each transmitter has its own unique code.

Receivers

TVRCE868A01	4CH BOX RECEIVER 12/24 V. ac/dc
TVRCV868A01	4CH BOX RECEIVER 230 V. ac/dc
MC001	1 IMPULSIVE RELAY

Choosing the decoding method

Before powering up the system set the dip-switch SW1 to the desired function.

SW1 functions (the "ON" position is indicated by the arrow on the dip-switch)

Dip 1 in the "ON" position: the output which is associated to the relay n° 1 is impulsive type with 180millisecons timeout.

Dip 1 in the "OFF" position: the output which is associated to the relay n° 1 is bi-stable type.

Dip 2 in the "ON" position: the output which is associated to the relay n° 2 is impulsive type with 180millisecons timeout.

Dip 2 in the "OFF" position: the output which is associated to the relay n° 2 is bi-stable type.

Dip 3 in the "ON" position: the output which is associated to the relay n° 3 is impulsive type with 180millisecons timeout.

Dip 3 in the "OFF" position: the output which is associated to the relay n° 3 is bi-stable type.

Dip 4 in the "ON" position: the output which is associated to the relay n° 4 is impulsive type with 180millisecons timeout.

Dip 4 in the "OFF" position: the output which is associated to the relay n° 4 is bi-stable type.

Memorising

For security, each time you carry out a new installation, you are advised to wipe the entire memory.

Code memorising with the push button

The user code and the relative channel functions are memorised or cancelled via radio using

Code Number:	Series	Draft	Date
TVRCE868A01 - TVRCV868A01	TVLink RS868	T114.01	01-04-16

the following procedure:

- 1) Press and hold down "P1," after 0.8 seconds the buzzer will sound continuously.
- 2) Transmit the channel which is to be memorised, the buzzer will sound intermittently. To insert ulterior codes repeat points 1 and 2.

How insert a transmitter via radio without accessing the receiver when the memory is empty (First Installation)

The first transmitter to be inserted becomes the master transmitter for inserting other transmitters

- 1) Press "P3" and the receiver will enter the memorising code. The buzzer will sound continuously for 5 seconds.
- 2) Transmit the channel which is to be memorised within 5 seconds. Once the channel is memorised the buzzer will sound intermittently.

Attention! When memory is empty do not give power to more than one receiver at a time, because the above mentioned procedure activates all receivers

How to insert a transmitter via radio without having to access the receiver by means of an already memorized transmitter (memory indexing procedure)

- 1) Press the button P3 located inside the already memorized transmitter. The enabled receiver sound continuously for 5 seconds.
- 2) Transmit a channel present in the memory of the receiver, in which the new code is to be memorized, within 5 seconds and the buzzer will interrupt the sound for 1 sec, and then carry on for another 5 seconds. (this procedure is required to index the new code in the desired receiver).

3) Transmit the new channel to be memorized within 5 seconds and once memorized the buzzer will sound intermittently.

To insert other transmitters another code repeat operations 1,2 and 3

If the receiver's memory is full it cannot be enabled and this will be indicated by the buzzer B1 sounding intermittently.

To cancel a code with the push button DEL in the receiver

- 1) Press and hold down "DEL," after 0.8 seconds buzzer will sound intermittently slowly.
- 2) Transmit the code which is to be cancelled, once it has been cancelled, buzzer will sound continuously.

To cancel ulterior code repeat points 1 and 2.

To cancel all memorised codes with the push button DEL in the receiver

- 1) Press and hold down "DEL" at least for 0.8 seconds, then buzzer will sound slowly and intermittently. At this point release "DEL" and press it again within 0.5 seconds, hold it down for at least 10 seconds (during this period buzzer will sound intermittently and quickly) as buzzer will sound continuously. Release the button after completing the operation.

To cancel via radio a code through a transmitter already set in the memory

- 1) Press "P3" for three times at regular intervals within 5 seconds, buzzer will sound intermittently slowly.
- 2) Transmit the code which is to be cancelled within 5 seconds, once the code has been cancelled buzzer will sound continuously.

To cancel ulterior codes repeat points 1 and 2

Errors during the memorising

If the code is not memorised it could be due to the following conditions:

- The code already exists in memory
- The memory is full (max. 42 codes). In this case the buzzer the Buzzer will make 3 bip each time the power is switched on and during the memorisation.

Antenna

The correct installation and connection of the antenna is fundamental in order to obtain a good range for the installation. Connect a 8,5 cm piece of wire to the antenna pole connection on the device. As an alternative (and for better results) use a tuned antenna connected to the receiver via a coaxial cable RG 58 (impedance 50 Ohm) with a maximum length of 15 metres (mod. ANT868).

RECEIVERS

-reception frequency	868.3 MHz
-power supply for RCE version	12/24V . ac-dc \pm 10%
-power supply for RCV version	230 V. ac \pm 10%
-operating temperature range	-20° +55°C
-maximum commutable power at the relay	
with resistive load:	load dc 28W
	load ac 60VA
	maximum voltage 48VAc

(FR) TVRVC868A01 - TVRCE868A01

ATTENTION

Le produit en objet doit être installé exclusivement par des techniciens qualifiés dans le strict respect des normes en vigueur dans le secteur des fermetures automatisées. Tous les branchements doivent être effectués en fonction d'une alimentation générale monophasée de 230V. Il est nécessaire d'utiliser des matériels de branchement qui garantissent une isolation conforme aux normes de sécurité électrique actuellement en vigueur. L'émetteur-récepteur effectue des commandes via radio; tous les dispositifs de sécurité nécessaires à l'installation doivent être prévus à part. La réception radio du dispositif peut être perturbée par une série de facteurs, comme dans les cas suivants: - si dans l'environnement il y a des perturbations radioélectriques créées par d'autres appareils qui transmettent sur la même bande de fréquence, - si l'appareil se trouve dans un boîtier avec parties métalliques; utiliser exclusivement des boîtiers en plastique.

Description du produit

Les télécommandes superhétérodynes, dont la portée en bande UHF est contrôlée par un PLL, sont utilisées pour la commande à distance d'ouvre-portes électriques ou électroniques, et ceci en respectant les normes de sécurité en vigueur. Il est impossible de copier le signal rolling code émis. Le mode de programmation peut être activé soit directement dans le récepteur, soit au moyen de l'émetteur. Cette seconde possibilité permet de programmer de nouveaux émetteurs dans un système existant au moyen d'un émetteur, p.e. quand le récepteur est difficilement accessible. L'utilisateur peut faire cela facilement sans l'aide de l'installateur. Le code de l'émetteur est programmé dans la mémoire Eeprom du récepteur, où les données sont maintenues, même lors d'une interruption de courant.

Emetteurs - Versions à 4 canaux (max.)

Les émetteurs sont codés à l'usine, chaque émetteur a son propre code.

Récepteurs

TVRCE868A01	récepteur 4 canal 12-24V. ac/dc
TVRVC868A01	récepteur 4 canal 230 V . ac

Sélectionnez sur le dip-switch SW1 la fonction désirée avant d'alimenter le système.

Fonctions SW1: (la position "ON" est indiquée par la flèche sur le dipswitch).

Dip 1 en position ON: la sortie associée au relais n°1 est de type impulsif avec timeout de 180 millisecondes.

Dip 1 en position OFF: la sortie associée au relais n°1 est bistable.

Dip 2 en position ON: la sortie associée au relais n°2 est de type impulsif avec timeout de 180 millisecondes.

Dip 2 en position OFF: la sortie associée au relais n°2 est bistable.

Dip 3 en position ON: la sortie associée au relais n°3 est de type impulsif avec timeout de 180 millisecondes.

Dip 3 en position OFF: la sortie associée au relais n°3 est bistable.

Dip 4 en position ON: la sortie associée au relais n°4 est de type impulsif avec timeout de 180 millisecondes.

Dip 4 en position OFF: la sortie associée au relais n°4 est bistable.

Mémorisation

Pour des raisons de sécurité il est conseillé d'effacer toute la mémoire avant l'installation.

Le code d'émetteur et la fonction relative sont mémorisés ou effacés de la façon suivante:

- 1) Appuyez et maintenez appuyé P1, après 0,8 sec. le buzzer sonore émet un signal continu.
- 2) Emettez le canal à mémoriser. Le buzzer émet un signal intermittent.

Comment insérer un émetteur via la télécommande quand la mémoire est vide

1. Appuyez sur le bouton de programmation P3, le récepteur se met en mode de programmation, le buzzer émet un signal continu pendant 5 sec.
2. Appuyez endéans les 5 sec. le bouton du canal du nouvel émetteur à mémoriser. Dès que le canal est mémorisé, le buzzer émet un signal continu.

Comment insérer un émetteur via la télécommande quand un autre émetteur est déjà programmé

1. Appuyez le bouton de programmation P3 (d'un émetteur déjà programmé), le buzzer émet un signal continu pendant 5 sec.
2. Transmettre dans les 5 sec. un canal enregistré dans la mémoire du récepteur qui doit mémoriser le nouveau code. L'avertisseur sonore s'arrête de fonctionner pendant 1 sec. pour se remettre ensuite en fonction pour 5 sec.
3. Appuyez endéans les 5 sec. le bouton du canal du nouvel émetteur à mémoriser. Dès que le canal est mémorisé, le buzzer émet un signal continu.

Pour annuler un code par radio à travers un émetteur déjà mémorisé

- 1) Appuyez sur la touche interne P3 trois fois de suite en l'espace de 5 secondes. L'avertisseur sonore s'allumera et se mettra à clignoter lentement.
- 2) Transmettre dans les 5 sec. le code à annuler. Dès annulation, le buzzer émet un signal continu.

Effacer un code

- 1) Appuyez et maintenez appuyé P2. Après 0,8 sec. le buzzer émet un signal intermittent et lent.
- 2) Emettez le code à effacer. Dès que le code est effacé, le buzzer émet un signal continu.

Effacer tous les codes mémorisés

- 1) Appuyez et gardez appuyé P2 pour au moins 0,8 sec. Le buzzer émet un signal intermittent et lent. Lâchez P2 et appuyez-le à nouveau endéans les 0,5 sec. Maintenez-le pendant 10 sec. jusqu'à ce que le buzzer émet un signal continu. Lâchez maintenant P2.

S'il est impossible de mémoriser le code, il se peut que:

- le code soit déjà mémorisé;
 - la mémoire soit saturée (max. 42 codes)
- Si la mémoire du récepteur est saturée ou vide, le buzzer émet trois bip soit pendant la phase de mémorisation soit après le reset du récepteur.

Antenne

Afin d'obtenir une réception optimale, il est important d'installer l'antenne correctement. Branchez un câble de 8,5 cm à la borne centrale de l'antenne.

Comme alternative vous pouvez utiliser une antenne amplifiée que vous branchez au récepteur au moyen d'un câble coaxial RG 58 (impédance 50 Ohm) d'une longueur maximale de 15m. (mod. ANT 868).

CARACTÉRISTIQUES TECHNIQUES

- fréquence de réception:	868.3 MHz
récepteur RCE:	12/24 V. ac/dc \pm 10%
récepteur RCV:	230V. ac \pm 10%
- température de fonctionnement:	-20 ... + 55°C
- contacts relais avec charge résistive:	
tension	48 Vac
ac charge	60 V/A
dc charge	28 W

(D) TVRVC868A01 - TVRCE868A01

Vorsicht

Das Produkt ist von qualifiziertem Fachpersonal gemäß den Vorschriften für Automatiköffnungen, Rolltüren, Rollläden und motorbetriebenen Markisen zu installieren. Alle Angaben beziehen sich auf eine 230V Wechselspannungsversorgung, und es ist daher wichtig, dass entsprechend dimensionierte Verbindungs- und Isolations-Materialien verwendet werden, die den gültigen elektrischen Sicherheitsvorschriften entsprechen. Der Programmierer verrichtet nur die Bewegungs- Befehle über Funk, alle zur Installation nötigen Sicherheitsvorrichtungen müssen extra eingestellt werden.

Der Funkempfang kann durch folgenden Faktoren beeinträchtigt werden:

- wenn der Empfänger in der Nähe von elektromagnetischen Feldern montiert wird oder aufgrund von Übertragungen auf derselben Frequenz
- wenn das Gerät von Metallteilen überdeckt wird; nur Behälter aus Plastik benutzen
- wenn die Antenne in der Nähe von Stromversorgungskabel positioniert wird; die Antenne möglichst weit entfernt positionieren.

Produktbeschreibung

Superheterodyne Funkfernsteuerung, zugelassen für die Fernbedienung von elektronischen und elektrischen Geräten. Die UHF- Trägerfrequenz wird mittels PLL erzeugt. Das System arbeitet nach dem Rolling- Code- Prinzip, wodurch eine Fremdproduktion der ausgesendeten Codesignale unmöglich ist. Der Sendercode kann entweder direkt in den Empfänger eingelesen (gespeichert) werden oder über Funk vom Sender aus. Letzteres ermöglicht es, auch ohne direkten Zugang zum Empfänger neue Sender in eine bestehende Anlage einzulernen. Dies kann vom Endbenutzer selbst durchgeführt werden (ohne Hilfe durch den Errichter der Anlage), und der Sendercode bleibt in jedem Fall geheim.

Standard Sender - Ausführungen mit bis zu 4 Kanälen

Die Sender werden im Werk vorcodiert, wobei jeder Sender einen eigenen Code erhält. Die Sender sind in Ausführungen mit 2 oder 4 Kanälen unter folgenden Artikelnummern lieferbar:

Empfänger

TVRCE868A01 1-4- Kanal- Empfänger für außen 12-24V ac/dc
TVRCV868A01 1-4- Kanal- Empfänger für außen 230V ac

MC001 Modul Impulsiv- Kanal

Wahl des Codiervorgangs

Vor Inbetriebnahme des Systems stellen Sie bitte mit den Dip- Switches SW1 die gewünschten Funktionen ein.

SW1- Funktionen (die Stellung „EIN“ ist mit einem Pfeil am Dip- Switch gekennzeichnet)

Dip 1 in Stellung EIN: Der Ausgang der dem Relais Nr.1 zugewiesen ist, ist impulsiv mit einem Timeout von 180 Millisekunden.

Dip 1 in Stellung AUS: Der Ausgang der dem Relais Nr.1 zugewiesen ist, ist mit ON/OFF- Funktion

Dip 2 in Stellung EIN: Der Ausgang der dem Relais Nr.2 zugewiesen ist, ist impulsiv mit einem Timeout von 180 Millisekunden.

Dip 2 in Stellung AUS: Der Ausgang der dem Relais Nr.2 zugewiesen ist, ist mit ON/OFF- Funktion

Dip 3 in Stellung EIN: Der Ausgang der dem Relais Nr.3 zugewiesen ist, ist impulsiv mit einem Timeout von 180 Millisekunden.

Dip 3 in Stellung AUS: Der Ausgang der dem Relais Nr.3 zugewiesen ist, ist mit ON/OFF- Funktion

Dip 4 in Stellung EIN: Der Ausgang der dem Relais Nr.4 zugewiesen ist, ist impulsiv mit einem Timeout von 180 Millisekunden.

Dip 4 in Stellung AUS: Der Ausgang der dem Relais Nr.4 zugewiesen ist, ist mit ON/OFF- Funktion

Abspeicherung

Aus Sicherheitsgründen wird empfohlen, vor jeder Neuinstallation den gesamten Speicherinhalt zu löschen.

Abspeichern eines neuen Codes im Empfänger

Drücken und halten Sie die Taste **P1** gedrückt, der Buzzer gibt einen Dauerton ab, woraufhin Sie den Kanal der gespeichert werden soll senden. Sobald der Kanal gespeichert wurde gibt der Buzzer einen raschen aufeinander folgenden Ton ab. Falls die Taste **P1** nicht länger als 1 Sekunde gedrückt gehalten wird, kehrt der Empfänger in die Normal- Funktion zurück.

Abspeichern eines neuen Codes im Empfänger über Funk bei leerem Speicher

1) Drücken Sie die Taste „P3“ eines Empfängers woraufhin der Buzzer 5 Sek. lang einen Dauerton abgibt.

2) Senden Sie nun den Code, der gespeichert werden soll. Sobald dieser gespeichert wurde, gibt der Buzzer einen rasch aufeinander folgenden Ton ab.

Einlernen eines weiteren Handsenders über Funk ohne Zugang zum Empfänger, wenn bereits ein Handsender abgespeichert ist(Speicherung mit Senderichtung)

1) Drücken Sie die Taste „P3“ eines bereits eingelernten Handsenders. Der Buzzer gibt daraufhin einen 5 Sekunden langen Dauerton ab.

2) Drücken Sie innerhalb von 5 Sek. eine Handsender- Kanaltaste, die bereits in jenem Empfänger abgespeichert ist, in den Sie den neuen Handsenderkanal einlernen möchten. Das Summen wird 1 Sekunde lang unterbrochen, danach ertönt ein 5 Sekunden lange Summton.

3) Senden Sie nun innerhalb von 5 Sekunden den Kanal der gespeichert werden soll. Sobald dieser gespeichert wurde gibt der Buzzer einen aufeinander folgenden Ton ab.

Löschen eines Codes im Empfänger

Drücken und halten Sie die Taste **P2** gedrückt, der Buzzer gibt langsam aufeinander folgende Töne ab, woraufhin Sie den Kanal senden der gelöscht werden soll. Sobald der Kanal gelöscht wurde, gibt der Buzzer einen Dauerton ab. Falls die Taste **P2** nicht länger als 1 Sekunde gedrückt gehalten wird, kehrt der Empfänger in die Normal- Funktion zurück.

Löschen eines Codes über Funk

- Drücken Sie die Taste „P3“ innerhalb eines Zeitraums von 5 Sekunden 3 mal, woraufhin langsam aufeinander folgende Töne abgegeben werden.

- Senden Sie nun den Code, der gelöscht werden soll. Sobald dieser gelöscht wurde, gibt der Buzzer einen Dauerton ab.

Löschen aller gespeicherten Codes

Drücken Sie zweimal die Taste **P2** und 10 Sek. gedrückt halten, der Buzzer gibt einen raschen aufeinander folgenden Ton ab. Nach Beenden des Vorgangs gibt der Buzzer einen Dauerton ab. Falls die Taste **P2** nicht länger als 1 Sekunde gedrückt gehalten wird, kehrt der Empfänger in die Normal- Funktion zurück.

Fehler während der Speicherung oder Löschung

Sollte ein Code nicht abgespeichert werden können, kann dies folgende Ursachen haben:

- Der Code ist bereits im Speicher vorhanden.

- Der Speicher ist voll (max 42 Codes)

- Der Speicher ist abwesend

Wenn der Speicher des Empfängers voll oder leer ist gibt der Buzzer 3 Impulse, sowohl in der Speicherungs- Phase als auch nach dem Reset des Empfängers, ab.

Antenne

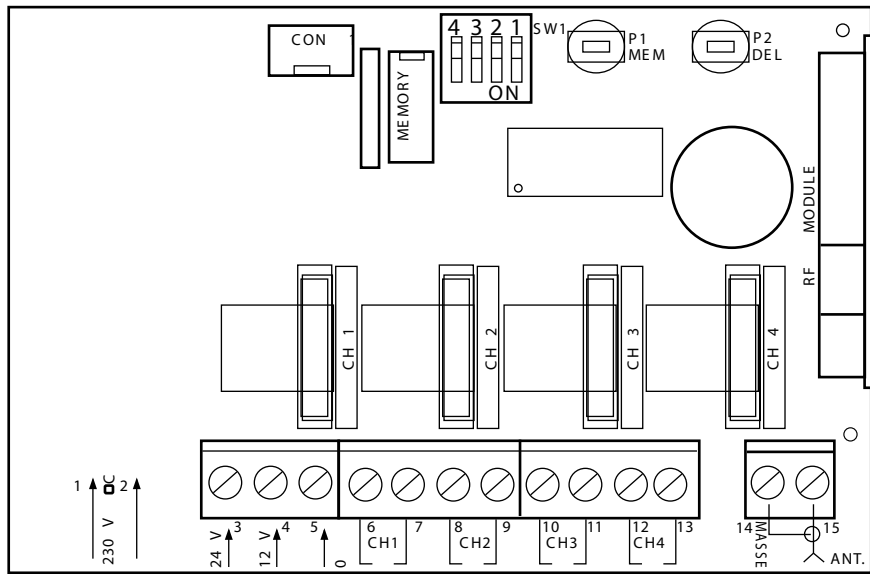
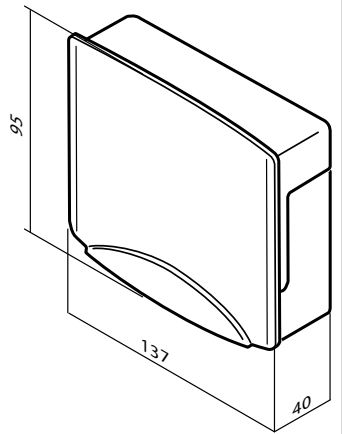
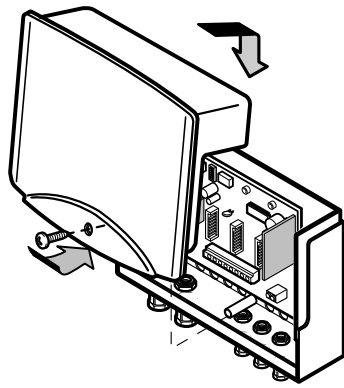
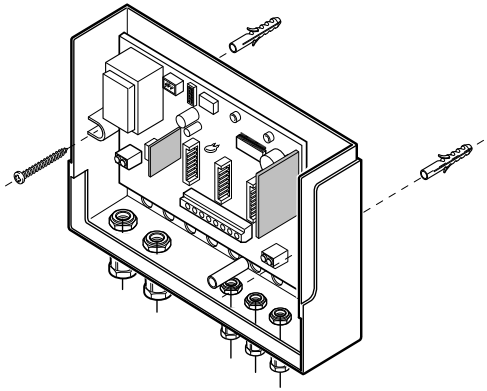
Um gute Leistungen zu erhalten, ist eine grundlegende Installation der Antenne nötig.

Schließen Sie ein 8.5cm langes Drahtstück an den Antennenpolanschluss des Gerätes an.

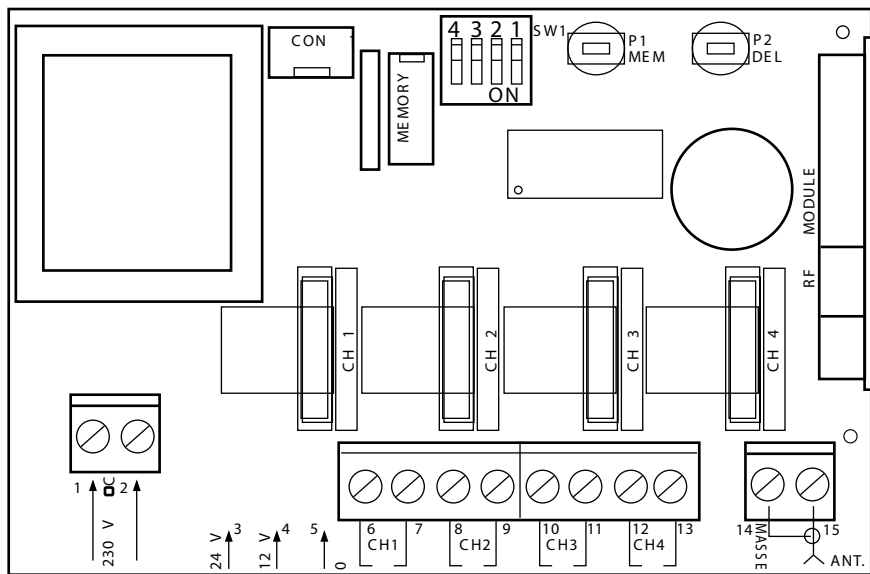
Für verbesserte Empfangsleistung kann an den Empfänger auch ein Koaxialkabel RG58 (Impedanz 50 Ω) mit einer maximalen Länge von 15 m verbunden werden (mod. ANT868)

Technische Eigenschaften

Empfangsfrequenz	868.3 Mhz
Spannung RCE	12/24 Vac/dc ± 10%
Spannung RCV	230 Vac ± 10%
Betriebstemperatur:	-20° + 55°C
Relaiskontakt mit Widerstandsbelastung	
Belastung in dc	28W
Belastung in ac	60VA
Spannung	48 Vac



TVRCE868A01



TVRCV868A01