

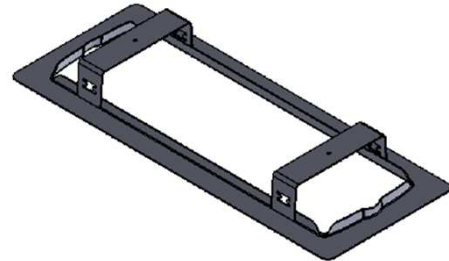
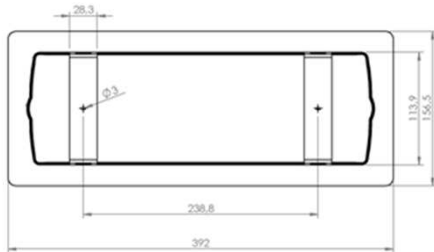
PT frame for / ramka PT do: ORION LED & ORION LED II

Installation of a Recessed Frame set

Instalowanie zestawu ramki wpuszczanej

Remarks / Uwagi:

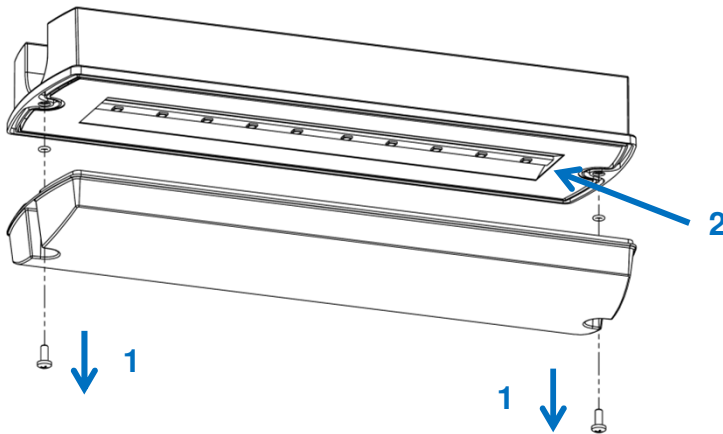
- the recessed frame is symmetrical, the direction of a luminaire installation is not important / ramka do montażu wpuszczanego jest symetryczna, oprawa może być zamontowana dowolnym bokiem
- the set consists of the frame and 2 screws M4x10, which are necessary to fix a luminaire's body to the frame / zestaw składa się z ramki montażowej i dwóch wkrętów M4x10, które potrzebne są do przymocowania korpusu oprawy do ramki
- external dimensions of a frame are 392x156,5 and internal hole for a luminaire's body is 328,5x113,9 mm (see drawing below) / zewnętrzne wymiary ramki to 392x156,5 a wewnętrzny otwór na korpus oprawy wynosi 328,5x113,9 (patrz rysunek poniżej)



- frame can be used for Orion, Orion LED, Orion LED 7W, Orion LED 100, Orion LED 150 and Orion LED 250 luminaires / ramka może być stosowana do opraw Orion, Orion LED, Orion LED 7W, Orion LED 100, Orion LED 150 and Orion LED 250
- after the luminaire is being installed, one needs to mark (on label, by means of a permanent marker) if the luminaire was installed as surface one or as recessed one. See on right both markings: / po zainstalowaniu oprawy należy pamiętać o właściwym oznaczeniu oprawy (niezmywalnym flamastrem) zależnie od tego czy jest zamontowana jako natynkowa czy jako wpuszczana.

surface natynkowa	recessed wpuszczana
<input checked="" type="checkbox"/> NT	<input type="checkbox"/> NT
<input type="checkbox"/> PT	<input checked="" type="checkbox"/> PT

Po prawej pokazano oba oznakowania:

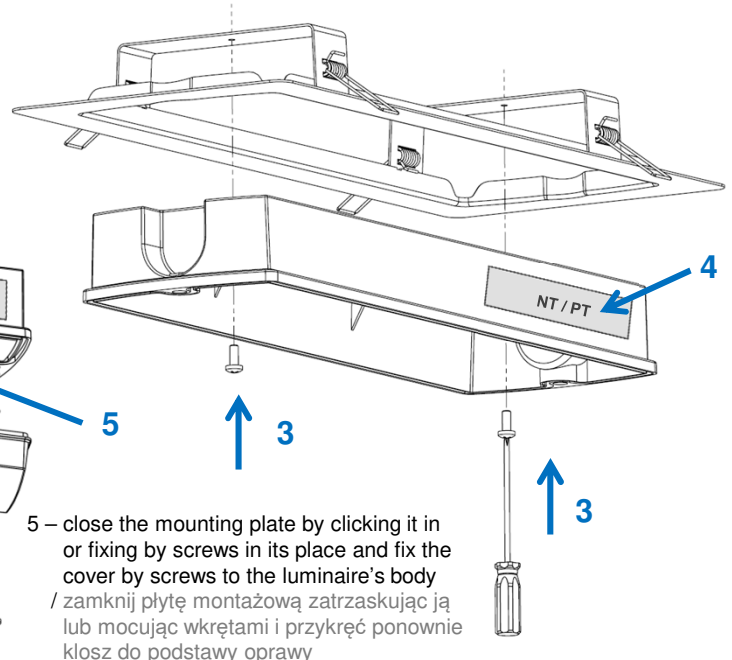


- 1 – unscrew the cover fixing screws on both ends
/ wykręcić wkręty mocujące klosz na obu końcach

- 2 – open the mounting plate by unscrewing screws or releasing the plastic latches (depending on version), leave it on hinges
/ otwórz płytę montażową wykręcając wkręty lub luzując plastikowe zatrzaski (zależnie od wersji) pozostaw ją na zawiasach

- 3 – make 2 M4 mounting holes for in a luminaire's body and fix it to the frame by means of M4x10 screws
/ wykonać 2 otwory pod wkręty M4 w podstawie oprawy i przykręcić ją do ramki za pomocą wkrętów M4x10

- 4 – mark on label whether it is installed as surface or recessed version, as described in general remarks
/ oznacz na etykiecie czy oprawa jest zainstalowana jako natynkowa czy wpuszczana, jak opisano w uwagach



- 5 – close the mounting plate by clicking it in or fixing by screws in its place and fix the cover by screws to the luminaire's body
/ zamknij płytę montażową zatrzaskując ją lub mocując wkrętami i przykręć ponownie klosz do podstawy oprawy

KTM 97500 – Instruction ORION Recessed Frame, EN/PL, ver.20221125