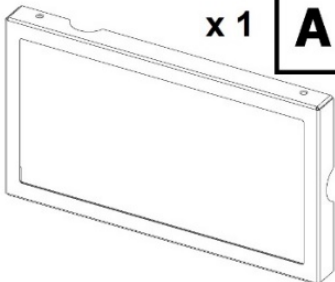
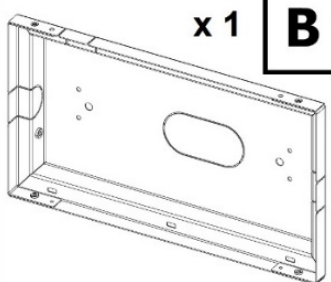
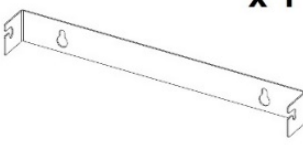






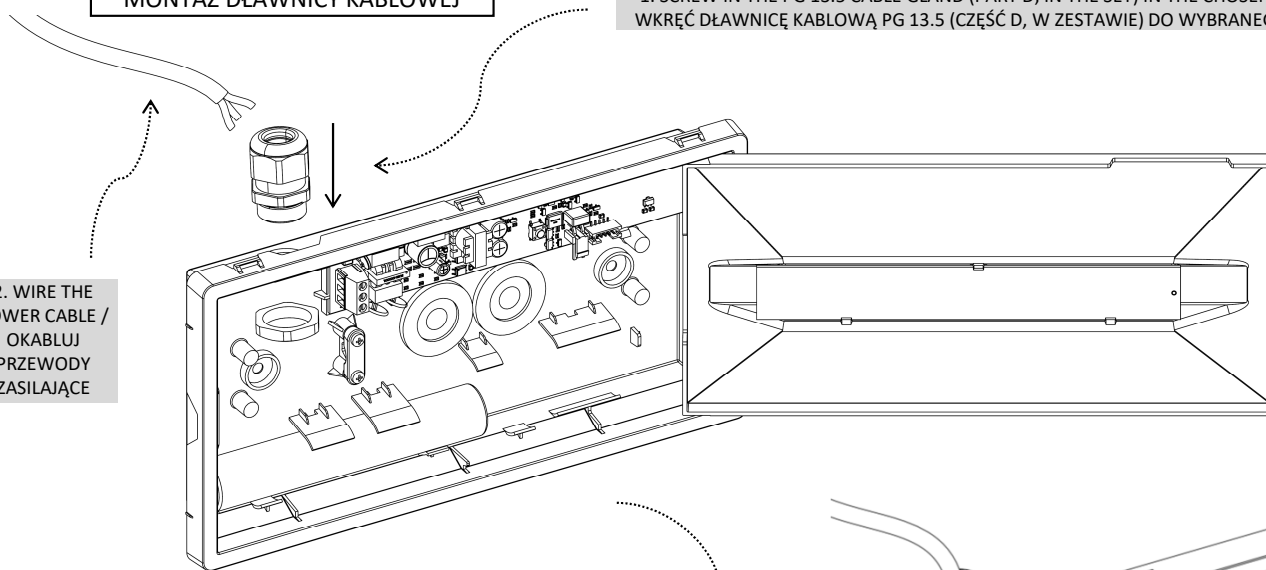
## I. KIT CONTENTS / SKŁADOWE ZESTAWU

| x 1 <b>A</b>   | x 1 <b>B</b>  | <b>C</b>   | <b>D</b>  | <b>E</b>  | <b>F</b>  | <b>G</b>  |
|--|---|--|---|---|---|---|
|  |  |  x 1 |  x 1 |  x 4 |  x 2 |  x 4 |
|  |   |  | PG 13.5   | DIN 965<br>M3 x 6   | DIN 7985<br>M4 x 6  | BN 82428<br>3 x 8   |

## II. CABLE GLAND INSTALLATION / MONTAŻ DŁAWNICY KABLOWEJ

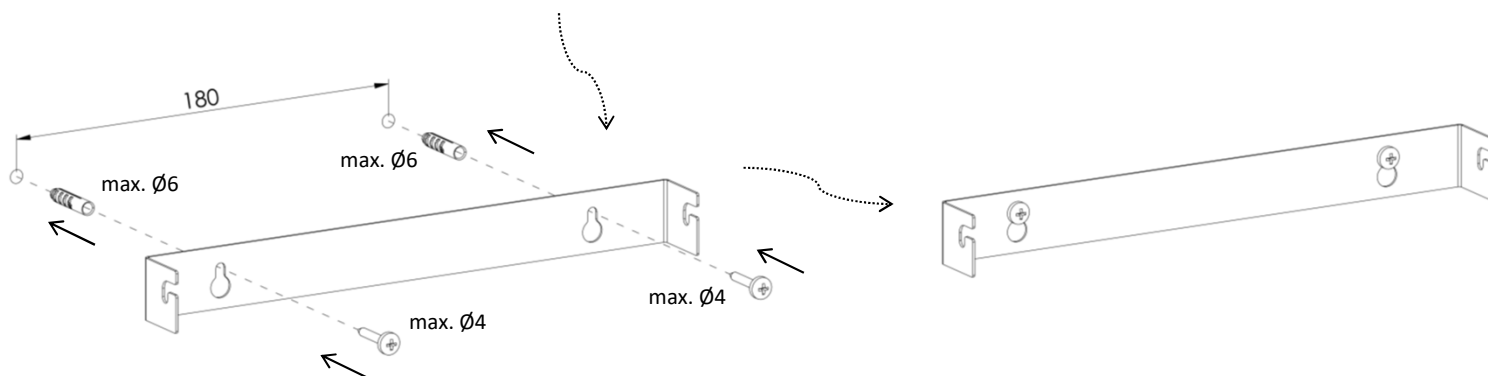
1. SCREW IN THE PG 13.5 CABLE GLAND (PART D, IN THE SET) IN THE CHOSEN OPENING /  
WKRĘĆ DŁAWNICĘ KABLOWĄ PG 13.5 (CZĘŚĆ D, W ZESTAWIE) DO WYBRANEGO OTWORU

2. WIRE THE  
POWER CABLE /  
OKABLUJ  
PRZEWODY  
ZASILAJĄCE



## III. WALL BRACKET INSTALLATION / MONTAŻ KLAMRY ŚCIENNEJ

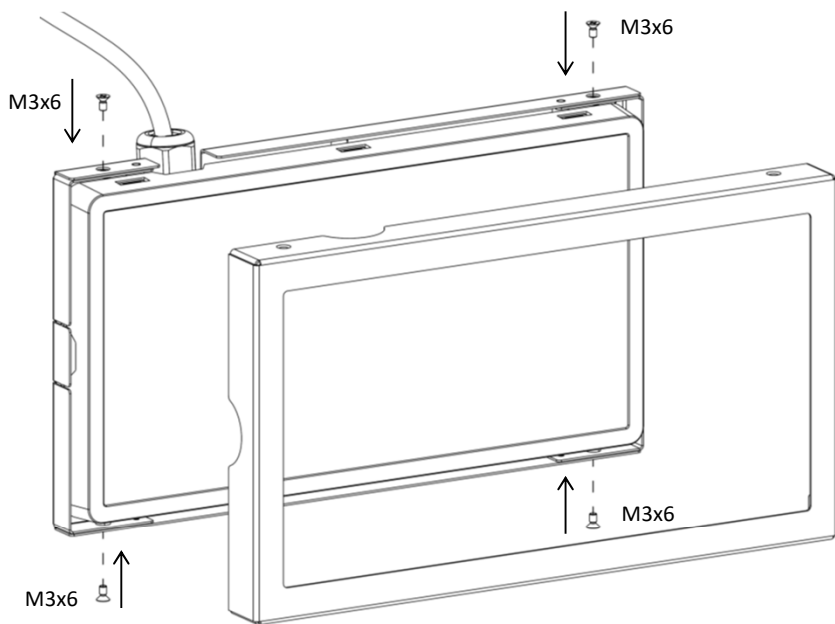
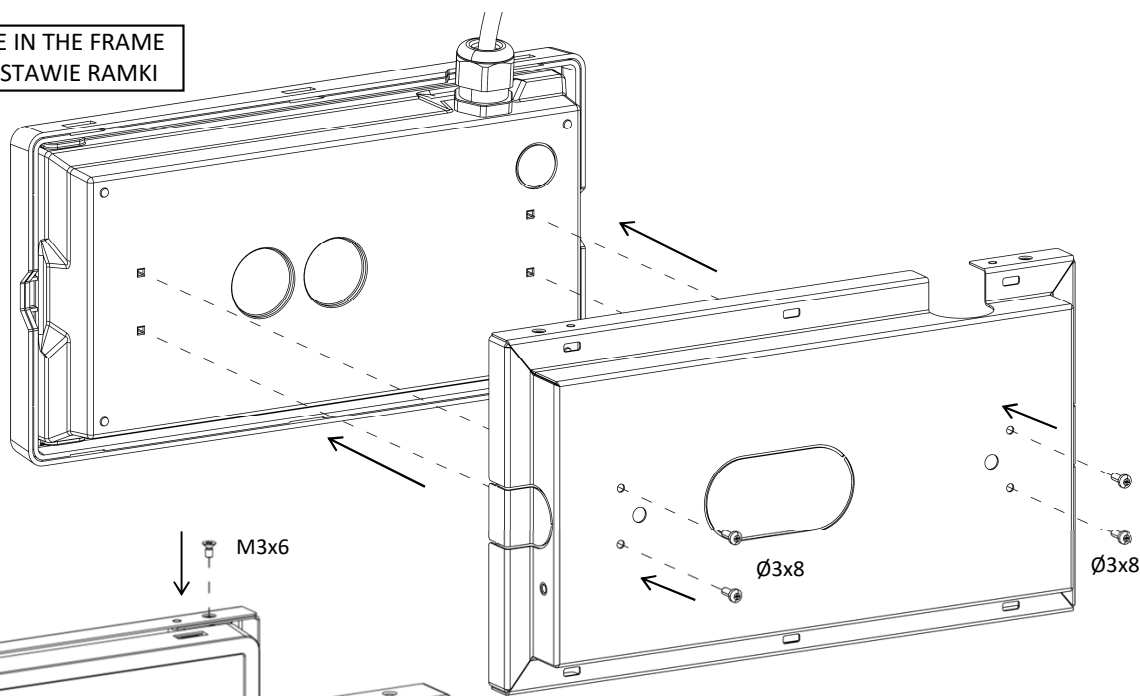
FIX THE WALL BRACKET (PART C) TO THE WALL BY MEANS OF PLUGS  
(NOT IN THE SET) AND SCREWS (NOT IN THE SET) /  
PRZYMOCUJ KLAMRĘ ŚCIENNĄ (CZĘŚĆ C) DO ŚCIANY ZA POMOCĄ  
KOŁKÓW (NIE W ZESTAWIE) I WKRĘTÓW (NIE W ZESTAWIE)



NOTE: FOR OTHER INSTALLATION DETAILS, LIKE CABLING ETC., PLEASE REFER TO THE LUMINAIRE'S INSTRUCTION MANUAL /  
UWAGA: POZOSTAŁE SZCZEGÓŁY INSTALACYJNE, NP. OKABLOWANIE, OPISANE SĄ W INSTRUKCJI UŻYTKOWANIA OPRAWY

#### IV. INSTALLATION OF A LUMINAIRE IN THE FRAME BASE / MONTAŻ OPRAWY W PODSTAWIE RAMKI

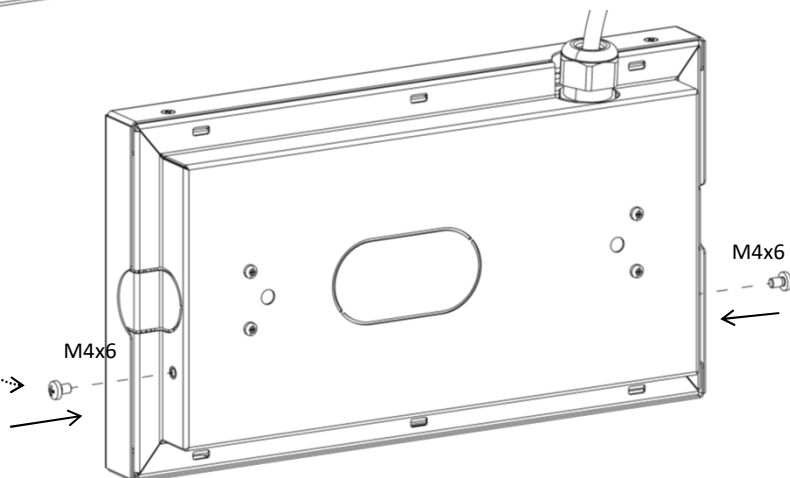
FIX THE FRAME BASE (PART B) TO THE BACK PART OF THE LUMINAIRE'S HOUSING BY MEANS OF FOUR 3X8 SCREWS (PART G, IN THE SET) / PRZYMOCUJ PODSTAWĘ RAMKI (CZĘŚĆ B) DO TYLNEJ CZĘŚCI OBUDOWY OPRAWY ZA POMOCĄ CZTERECH WKRĘTÓW 3X8 (CZĘŚĆ G, W ZESTAWIE)



#### V. INSTALLATION OF THE FRONT PART OF THE FRAME / MONTAŻ PRZEDNIEJ CZĘŚCI RAMKI

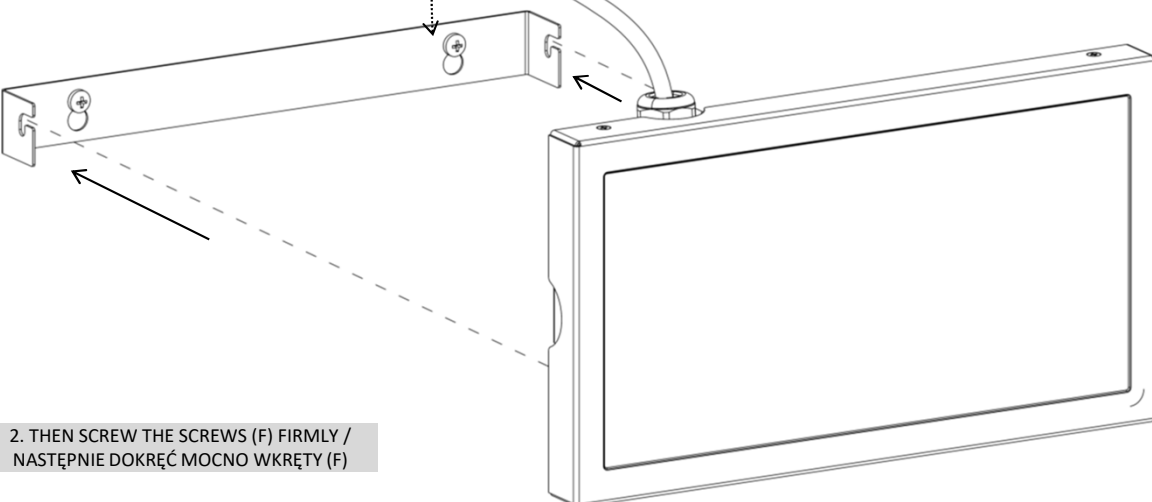
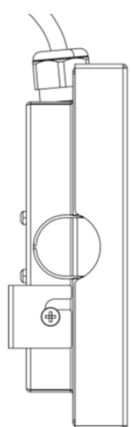
1. FIX THE FRONT PART OF THE FRAME (PART A) TO THE LUMINAIRE BY MEANS OF FOUR M3X6 SCREWS (PART E, IN THE SET) / PRZYMOCUJ PRZEDNIĄ CZĘŚĆ RAMKI (CZĘŚĆ A) DO OPRAWY ZA POMOCĄ CZTERECH WKRĘTÓW M3X6 (CZĘŚĆ E, W ZESTAWIE)

2. THEN SCREW IN SLIGHTLY TWO M4X6 SCREWS (PART F, IN THE SET) / NASTĘPNIE WKRĘĆ LEKKO DWA WKRĘTY M4X6 (CZĘŚĆ F, W ZESTAWIE)



#### VI. INSTALLATION OF THE READY IP66/67 ASSEMBLED KIT ON THE WALL BRACKET / MONTAŻ GOTOWEGO ZMONTOWANEGO ZESTAWU IP66/67 NA KLAMRZE ŚCIENNEJ

1. PUT THE READY IP66/67 KIT ON THE WALL BRACKET SO THAT SCREWS M4X6 (PART F) CAN HOOK THE HOLES IN THE BRACKET / POŁÓŻ GOTOWY ZESTAW IP66/67 NA KLAMRZE ŚCIENNEJ TAK, ABY WKRĘTY M4X6 ZAHACZYŁY O OTWORY W KLAMRZE



2. THEN SCREW THE SCREWS (F) FIRMLY / NASTĘPNIE DOKRĘĆ MOCNO WKRĘTY (F)